

46W* / 2840lm* / 2200K-5000K / DALI /
Flood 52° / 1200mm

61300



Structure

- 1 Profile
- 2 End caps
- 3 Fitting accessories
- 4 Profile coupling

Modules

- A inVision Module

Conception : O/M + Bartenbach GmbH

Module inVision avec boîtier et couvercle perforé en aluminium avec finition en peinture texturée. 2200K-5000K Tunable White.

LED CRI>80 / >50.000h, L80/B10 / 2-step MacAdam

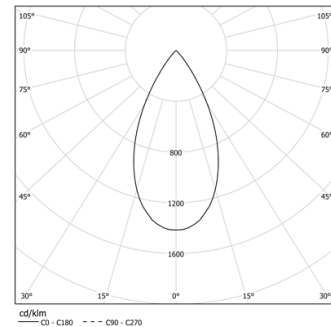
Source d'alimentation incluse.

DALI DT8.

IP20 | 230Vac | 50/60Hz



LED	2200K-5000K	Source lumineuse	Luminaire
Puissance	46W*	46W*	54,1W*
Flux	3760lm*	3760lm*	2840lm*
Efficacité	82lm/W	82lm/W	52lm/W
LOR	-	-	76%
UGR	-	-	<16

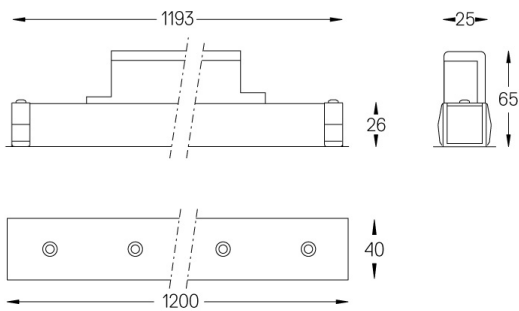


Angle du faisceau
Flood 52°

Application



Poids
0,6Kg



Finitions

- .01 Blanc / RAL 9010
- .02 Noir / RAL 9005

Choisissez la longueur et la disposition du système exactement comme vous le souhaitez, afin de modéliser les fonctions d'éclairage appropriées pour différentes tâches. Pour plus d'informations, contacter: support@om-light.com