

46W* / 2720lm* / 2200K-5000K / DALI /
Medium 31° / 1200mm

61299



Structure

- 1 Profile
- 2 End caps
- 3 Fitting accessories
- 4 Profile coupling

Modules

- A inVision Module

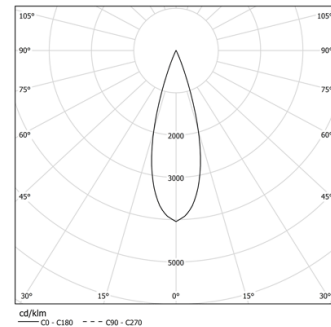
Conception : O/M + Bartenbach GmbH

Module inVision avec boîtier et couvercle perforé en aluminium avec finition en peinture texturée. 2200K-5000K Tunable White.

LED CRI>80 / >50.000h, L80/B10 / 2-step MacAdam
Source d'alimentation incluse.
DALI DT8.
IP20 | 230Vac | 50/60Hz



LED	2200K-5000K	Source lumineuse	Luminaire
Puissance	46W*	54,1W*	
Flux	3760lm*	2720lm*	
Efficacité	82lm/W	50lm/W	
LOR	-	72%	
UGR	-	<10	



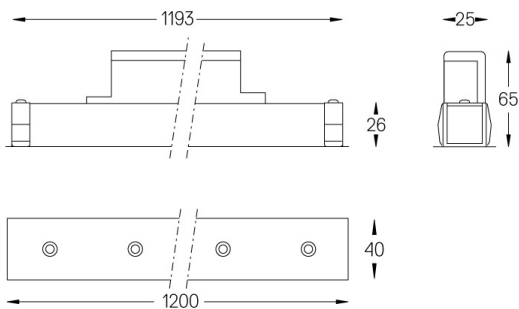
Angle du faisceau
Medium 31°

Application



Poids
0,6Kg

mm



Finitions

- .01 Blanc / RAL 9010
- .02 Noir / RAL 9005

Choisissez la longueur et la disposition du système exactement comme vous le souhaitez, afin de modéliser les fonctions d'éclairage appropriées pour différentes tâches. Pour plus d'informations, contacter: support@om-light.com