

27W / 1960lm / 3000K / DALI / Flood 52° /  
1200mm

61287



### Structure

- 1 Profile
- 2 End caps
- 3 Fitting accessories
- 4 Profile coupling

### Modules

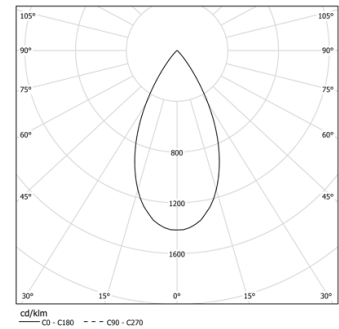
- A inVision Module

Conception : O/M + Bartenbach GmbH  
Module inVision avec boîtier et couvercle perforé en aluminium avec finition en peinture texturée.

LED CRI>90 / >50.000h, L80/B10 / 2-step MacAdam  
Source d'alimentation incluse.  
IP20 | 230Vac | 50/60Hz



LED	3000K	Source lumineuse	Luminaire
Puissance	27W		32,9W
Flux	2580lm		1960lm
Efficacité	96lm/W		60lm/W
LOR	-		76%
UGR	-		<10



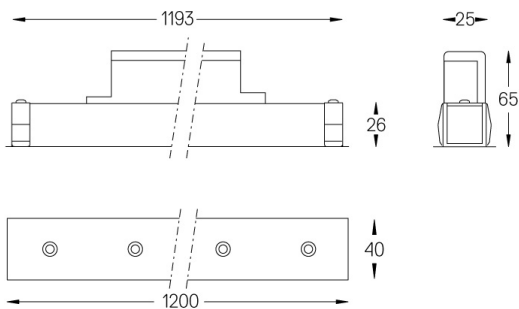
Angle du faisceau  
Flood 52°

### Application



Poids  
0,8Kg

mm



### Finitions

- .01 Blanc / RAL 9010
- .02 Noir / RAL 9005

Pour la provision spécifique de pilotes "DALI 2", veuillez contacter:  
support@om-light.com

Choisissez la longueur et la disposition du système exactement comme vous le souhaitez, afin de modéliser les fonctions d'éclairage appropriées pour différentes tâches. Pour plus d'informations, contacter: support@om-light.com