

52W / 4960lm / 4000K / On/Off / Medium
31° / 1200mm

60971



Structure

- 1 Profile
- 2 End caps
- 3 Fitting accessories
- 4 Profile coupling

Modules

- A inVision Module

Conception : O/M + Bartenbach GmbH

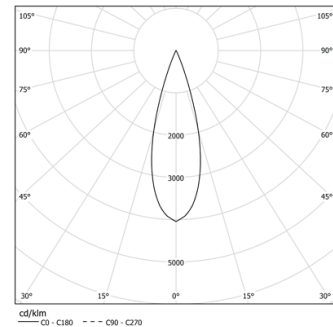
Module inVision avec boîtier et couvercle perforé en aluminium avec finition en peinture texturée.

LED CRI>80 / >50.000h, L80/B10 / 2-step MacAdam
Source d'alimentation incluse.

IP20 | 230Vac | 50/60Hz



LED	4000K	Source lumineuse	Luminaire
Puissance	52W		61,2W
Flux	6800lm		4960lm
Efficacité	131lm/W		81lm/W
LOR	-		73%
UGR	-		<13



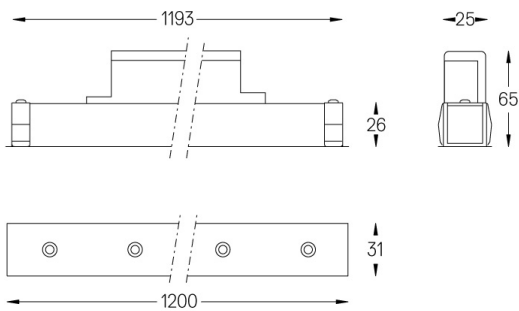
Angle du faisceau
Medium 31°

Application



Poids
0,8Kg

mm



Finitions

- .01 Blanc / RAL 9010
- .02 Noir / RAL 9005

Choisissez la longueur et la disposition du système exactement comme vous le souhaitez, afin de modéliser les fonctions d'éclairage appropriées pour différentes tâches. Pour plus d'informations, contacter: support@om-light.com