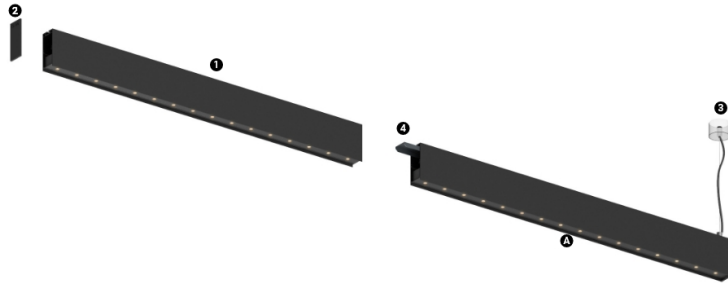


52W / 3920lm / 3000K / DALI / Flood 52° /
1200mm

60965



Structure

- 1 Profile
- 2 End caps
- 3 Fitting accessories
- 4 Profile coupling

Modules

- A inVision Module

Conception : O/M + Bartenbach GmbH

Module inVision avec boîtier et couvercle perforé en aluminium avec finition en peinture texturée.

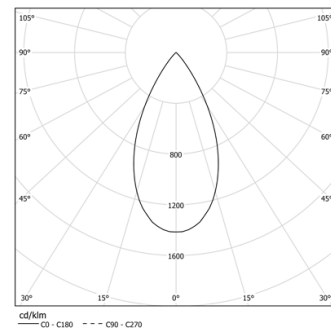
LED CRI>90 / >50.000h, L80/B10 / 2-step MacAdam

Source d'alimentation incluse.

IP20 | 230Vac | 50/60Hz



| LED | 3000K | Source lumineuse | Luminaire |
|------------|--------|------------------|-----------|
| Puissance | 52W | | 61,2W |
| Flux | 5160lm | | 3920lm |
| Efficacité | 99lm/W | | 64lm/W |
| LOR | - | | 76% |
| UGR | - | | <16 |

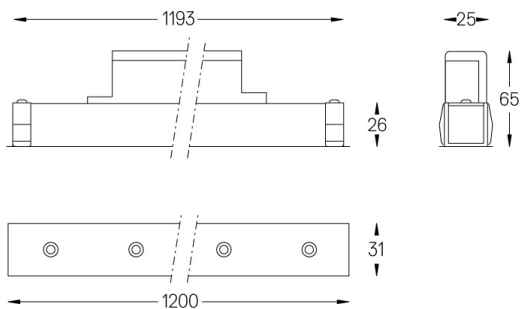


Angle du faisceau
Flood 52°

Application



Poids
0,8Kg



Finitions

- .01 Blanc / RAL 9010
- .02 Noir / RAL 9005

Pour la provision spécifique de pilotes "DALI 2", veuillez contacter:
support@om-light.com

Choisissez la longueur et la disposition du système exactement comme vous le souhaitez, afin de modéliser les fonctions d'éclairage appropriées pour différentes tâches. Pour plus d'informations, contacter: support@om-light.com