

52W / 3920lm / 3000K / On/Off / Flood 52°  
/ 1200mm

60957



### Structure

- 1 Profile
- 2 End caps
- 3 Fitting accessories
- 4 Profile coupling

### Modules

- A inVision Module

Conception : O/M + Bartenbach GmbH

Module inVision avec boîtier et couvercle perforé en aluminium avec finition en peinture texturée.

LED CRI>90 / >50.000h, L80/B10 / 2-step MacAdam  
Source d'alimentation incluse.

IP20 | 230Vac | 50/60Hz



LED	3000K	Source lumineuse	Luminaire
Puissance	52W		61,2W
Flux	5160lm		3920lm
Efficacité	99lm/W		64lm/W
LOR	-		76%
UGR	-		<16



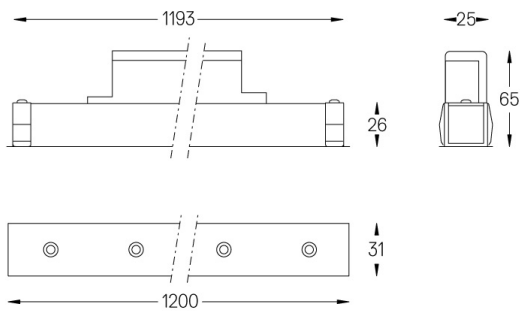
Angle du faisceau  
Flood 52°

Application



Poids  
0,8Kg

mm



### Finitions

- .01 Blanc / RAL 9010
- .02 Noir / RAL 9005

Choisissez la longueur et la disposition du système exactement comme vous le souhaitez, afin de modéliser les fonctions d'éclairage appropriées pour différentes tâches. Pour plus d'informations, contacter: [support@om-light.com](mailto:support@om-light.com)