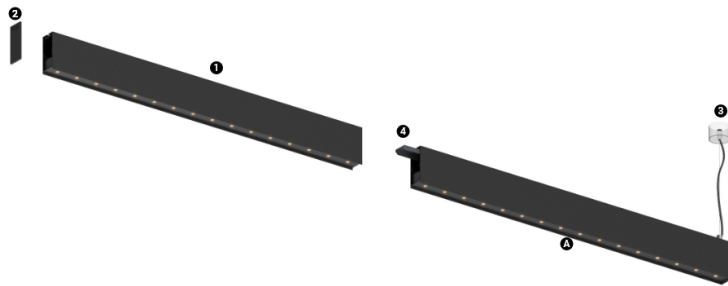


27W / 1840lm / 2700K / On/Off / Flood 52° / 1200mm

60940



Structure

- 1 Profile
- 2 End caps
- 3 Fitting accessories
- 4 Profile coupling

Modules

- A inVision Module

Conception : O/M + Bartenbach GmbH

Module inVision avec boîtier et couvercle perforé en aluminium avec finition en peinture texturée.

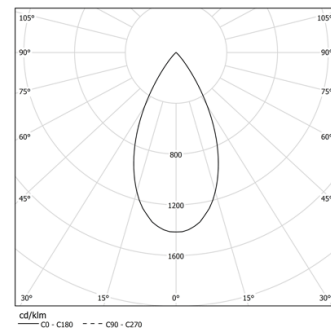
LED CRI>90 / >50.000h, L80/B10 / 2-step MacAdam

Source d'alimentation incluse.

IP20 | 230Vac | 50/60Hz



LED	2700K	Source lumineuse	Luminaire
Puissance	27W		32,9W
Flux	2400lm		1840lm
Efficacité	89lm/W		56lm/W
LOR	-		77%
UGR	-		<10

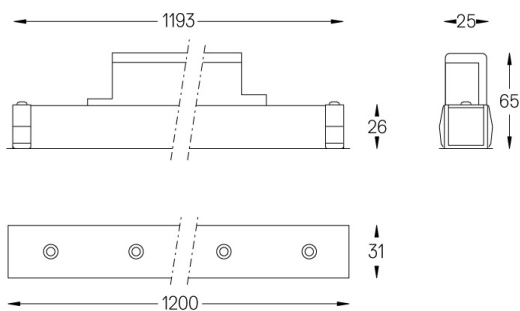


Angle du faisceau
Flood 52°

Application



Poids
0,8Kg



Finitions

- .01 Blanc / RAL 9010
- .02 Noir / RAL 9005

Choisissez la longueur et la disposition du système exactement comme vous le souhaitez, afin de modéliser les fonctions d'éclairage appropriées pour différentes tâches. Pour plus d'informations, contacter: support@om-light.com