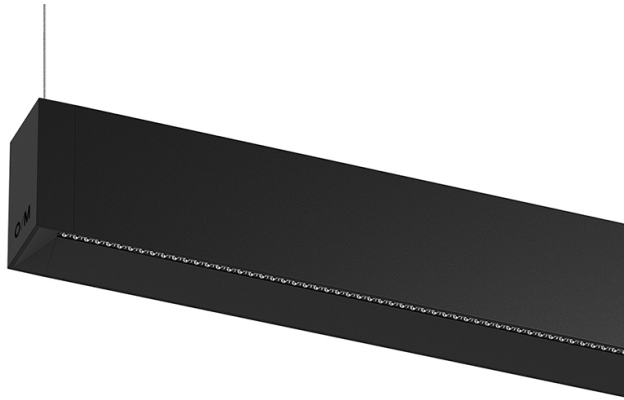


27+56W / 2880+2720lm / 4000K / DALI /  
Wide flood 76° / batwing / 2344mm

60543



Conception : O/M + Bartenbach GmbH

Luminaire suspendu direct ou indirect avec boîtier en aluminium en finition mate.

Embouts en aluminium anodisé en finition mate.

Lentilles linéaires (Lightstream) combinées à un réflecteur secondaire, intégrées dans un profilé en aluminium extrudé.

Lumière indirecte : Lentilles à effet batwing protégées par un diffuseur en polycarbonate transparent.

Accessoires de fixation à commander séparément.

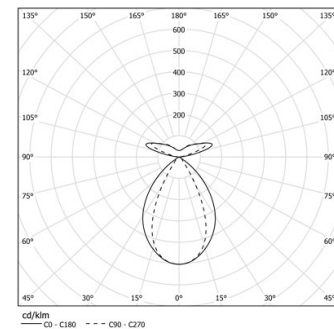
LED CRI>90 / >50.000h, L80/B10 / 2-step MacAdam

Source d'alimentation incluse.

IP20 | 230Vac | 50/60Hz



LED 4000K	Source lumineuse	Luminaire
Puissance	27+56W	32+64W
Flux	3600+3440lm	2880+2720lm
Efficacité	85lm/W	57lm/W
LOR	-	80%
UGR	-	<19

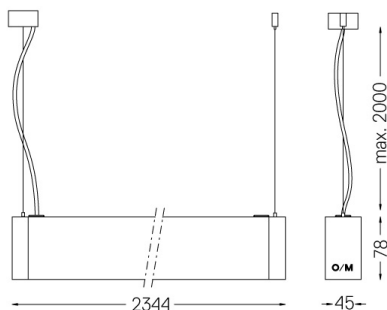


Angle du faisceau  
Wide flood 76° /  
batwing

Application



Poids  
8,2Kg



Finitions

- .04 Blanc Mat
- .05 Noir Mat

Obligatoire

59054 Accessoire de montage direct/indirect suspendu

56051 Base transparente DALI

ø60x35mm

Pour la provision spécifique de pilotes "DALI 2", veuillez contacter:  
support@om-light.com