

19W / 1210lm / 2700K / On/Off / Diffuse /  
ø100mm

60439



Conception : O/M

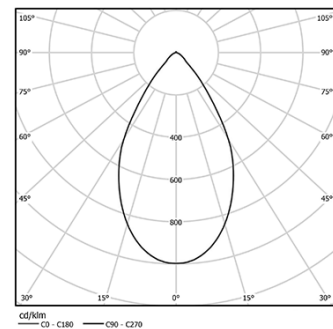
Luminaire encastré au plafond avec corps en aluminium moulé sous pression.

Accessoire d'encastrement pour la version affleurante fourni séparément.

LED CRI>90 / >50.000h, L80/B10 / 2-step MacAdam  
Source d'alimentation incluse.  
IP20 | 230Vac | 50/60Hz



LED	2700K	Source lumineuse	Luminaire
Puissance	19W		23,2W
Flux	2060lm		1210lm
Efficacité	108lm/W		52lm/W
LOR	-		59%
UGR	-		<28

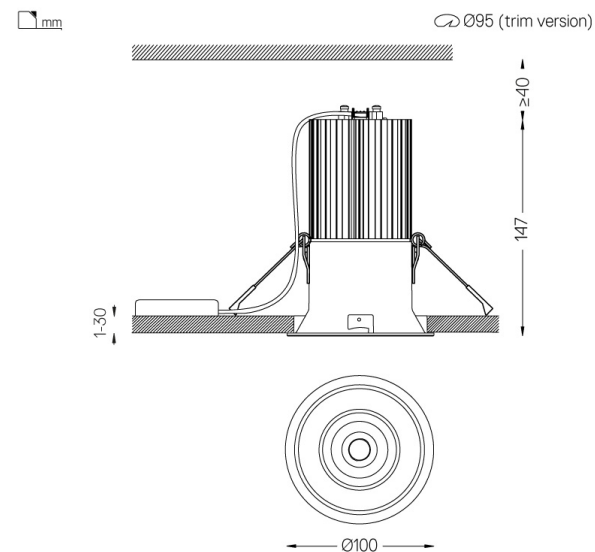


Angle du faisceau  
Diffuse

Application



Poids  
0,5Kg



Finitions

- .04 Blanc Mat
- .05 Noir Mat

Optionnel

- 59066** Accessoire sans bordure (plafonds de 12,5 mm)  
201x17mm
- 59067** Accessoire sans bordure (plafonds de 15 mm)  
201x19,5mm
- 59068** Accessoire sans bordure (plafonds de 25 mm)  
201x29,5mm

Les dimensions des découpes sont données pour des plafonds en plaques de plâtre. Pour d'autres types de matériaux, veuillez contacter: [support@om-light.com](mailto:support@om-light.com)

Données conformes aux réglementations

2019/2020/UE complétée par 2021/341 | 2019/2015/UE complétée par le Règlement 2021/340/UE sur l'étiquetage de la consommation d'énergie. Ce produit contient une source lumineuse de classe d'efficacité F

Identifiant du modèle BXRC-27G2000-C-73