



Conception : O/M

Luminaire encastré au plafond avec corps en aluminium moulé sous pression.

Accessoire d'encastrement pour la version affleurante fourni séparément.

LED CRI>90 / >50.000h, L80/B10 / 2-step MacAdam  
Source d'alimentation incluse.  
IP20 | 230Vac | 50/60Hz



LED 3000K	Source lumineuse	Luminaire
Puissance	4,5W	5,8W
Flux	520lm	390lm
Efficacité	116lm/W	68lm/W
LOR	-	75%
UGR	-	<19



Angle du faisceau  
Flood 37°

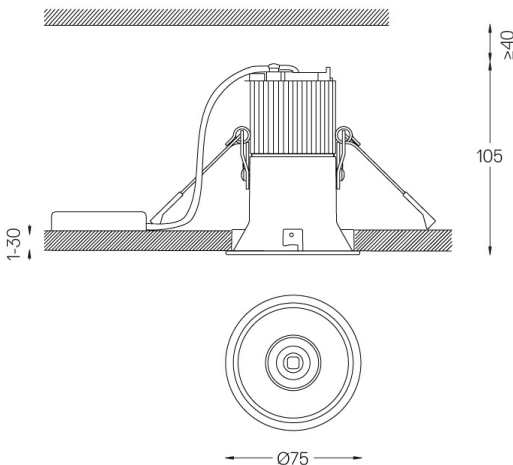
Application



Poids  
0,38Kg



Ø70 (trim version)



Finitions

- .04 Blanc Mat
- .05 Noir Mat

Optionnel

- 59063** Accessoire sans bordure (plafonds de 12,5 mm)  
176x17mm
- 59064** Accessoire sans bordure (plafonds de 15 mm)  
176x19,5mm
- 59065** Accessoire sans bordure (plafonds de 25 mm)  
176x29,5mm

Les dimensions des découpes sont données pour des plafonds en plaques de plâtre. Pour d'autres types de matériaux, veuillez contacter: support@om-light.com

Données conformes aux réglementations

2019/2020/UE complétée par 2021/341 | 2019/2015/UE complétée par le Règlement 2021/340/UE sur l'étiquetage de la consommation d'énergie. Ce produit contient une source lumineuse de classe d'efficacité F

Identifiant du modèle 2053560257L