



Conception : O/M + Bartenbach GmbH

Projecteur sur rail avec corps en aluminium moulé sous pression et peinture électrostatique 100 % polyester.

Les lentilles spot présentant une surface complexe et des nervures pour fournir une lumière focale et un faisceau très étroit.

Orientable par rotation horizontale de 90° et verticale de 330°.

Alimentation électrique incorporée.

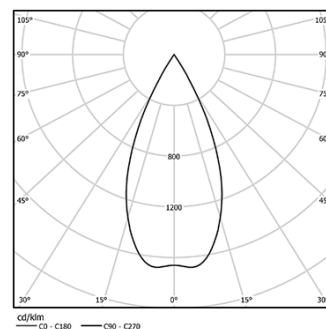
LED CRI>90 / >50.000h, L80/B10 / 2-step MacAdam

Source d'alimentation incluse.

IP20 | 230Vac | 50/60Hz



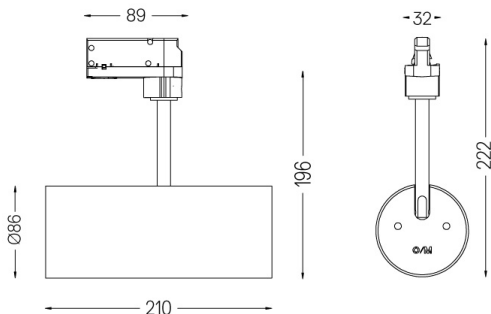
LED	3000K	Source lumineuse	Luminaire
Puissance		4,5W	5,8W
Flux		520lm	470lm
Efficacité		116lm/W	81lm/W
LOR		-	90%
UGR		-	230Vac



Angle du faisceau
Flood 59°

Application

Poids
0,64Kg



Finitions

- .01 Blanc / RAL 9010
- .02 Noir / RAL 9005