



Conception : O/M + Bartenbach GmbH

Projecteur sur rail avec corps en aluminium moulé sous pression et peinture électrostatique 100 % polyester.

Les lentilles spot présentant une surface complexe et des nervures pour fournir une lumière focale et un faisceau très étroit.

Orientable par rotation horizontale de 90° et verticale de 330°.

Alimentation électrique incorporée.

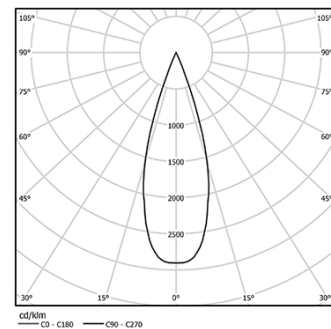
LED CRI>90 / >50.000h, L80/B10 / 2-step MacAdam

Source d'alimentation incluse.

IP20 | 230Vac | 50/60Hz



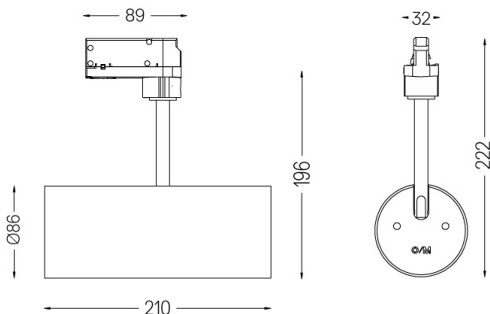
LED	2700K	Source lumineuse	Luminaire
Puissance	9,8W		12,3W
Flux	955lm		700lm
Efficacité	97lm/W		57lm/W
LOR	-		73%
UGR	-		230Vac



Angle du faisceau
Medium 41°

Application

Poids
0,64Kg



Finitions

○ .01 Blanc / RAL 9010

● .02 Noir / RAL 9005