

4,5W / 400lm / 4000K / On/Off / Medium  
40° / ø85mm

60216



Conception : O/M + Bartenbach GmbH

Luminaire encastré au plafond avec corps et dissipateur thermique en aluminium moulé sous pression avec peinture électrostatique 100 % polyester.

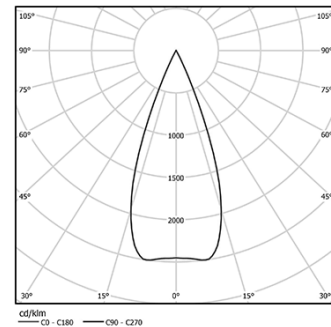
Optiques Lightcore pour un faisceau de lumière défini et contrôlé à la perfection.

Système encastrable simple à cliquets.

LED CRI>80 / >50.000h, L80/B10 / 2-step MacAdam  
Source d'alimentation incluse.  
IP65 | 230Vac | 50/60Hz



LED	4000K	Source lumineuse	Luminaire
Puissance		4,5W	5,8W
Flux		620lm	400lm
Efficacité		138lm/W	69lm/W
LOR		-	65%
UGR		-	<10



Angle du faisceau  
Medium 40°

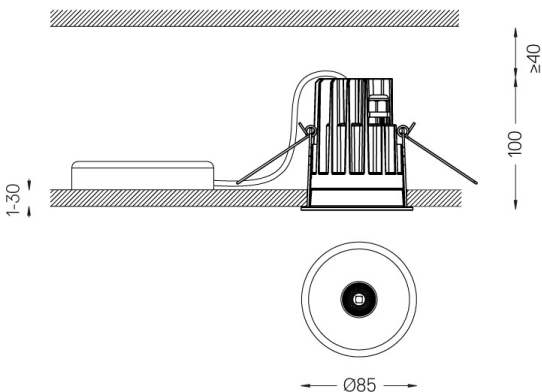
Application



Poids  
0,53Kg



Ø78 (trim version)



Finitions

- .01 Blanc / RAL 9010
- .02 Noir / RAL 9005

Optionnel

- 59014** Accessoire plafonds de 12,5 mm (installation flush)  
150x91x20mm
- 59038** Accessoire plafonds 10-40mm (plafond acoustique)  
156x100x78mm

Les dimensions des découpes sont données pour des plafonds en plaques de plâtre. Pour d'autres types de matériaux, veuillez contacter: support@om-light.com

Données conformes aux réglementations

2019/2020/UE complétée par 2021/341 | 2019/2015/UE complétée par le Règlement 2021/340/UE sur l'étiquetage de la consommation d'énergie. Ce produit contient une source lumineuse de classe d'efficacité E

Identifiant du modèle 2053560247L