



Conception : O/M + Bartenbach GmbH

Luminaire encastré au plafond avec corps et dissipateur thermique en aluminium moulé sous pression avec peinture électrostatique 100 % polyester.

Optiques Lightcore pour un faisceau de lumière défini et contrôlé à la perfection.

Système encastrable simple à cliquets.

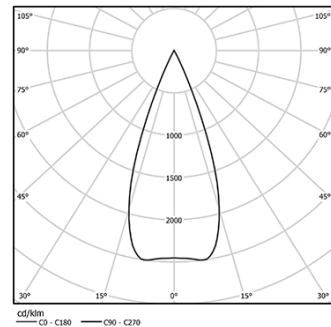
LED CRI>90 / >50.000h, L80/B10 / 2-step MacAdam

Source d'alimentation incluse.

IP65 | 230Vac | 50/60Hz



LED	3000K	Source lumineuse	Luminaire
Puissance	9,8W		12,3W
Flux	1035lm		670lm
Efficacité	106lm/W		55lm/W
LOR	-		65%
UGR	-		<10



Angle du faisceau
Medium 40°

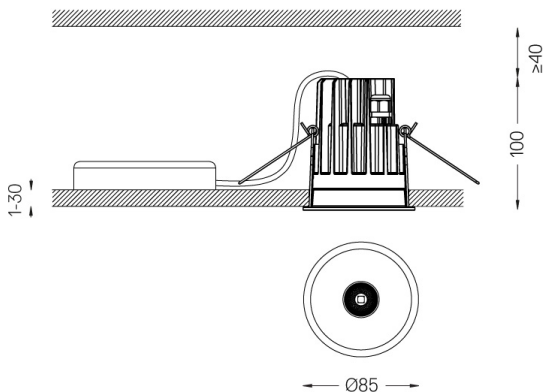
Application



Poids
0,53Kg



Ø78 (trim version)



Finitions

- .01 Blanc / RAL 9010
- .02 Noir / RAL 9005

Optionnel

59014 Accessoire plafonds de 12,5 mm (installation flush)
150x91x20mm

59038 Accessoire plafonds 10-40mm (plafond acoustique)
156x100x78mm

Pour la fourniture spécifique de pilotes "DALI 2", veuillez contacter:
support@om-light.com

Les dimensions des découpes sont données pour des plafonds en plaques de plâtre. Pour d'autres types de matériaux, veuillez contacter: support@om-light.com

Données conformes aux réglementations

2019/2020/UE complétée par 2021/341 | 2019/2015/UE complétée par le Règlement 2021/340/UE sur l'étiquetage de la consommation d'énergie. Ce produit contient une source lumineuse de classe d'efficacité F

Identifiant du modèle 2053560257H