

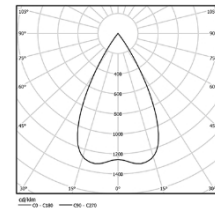


Conception : O/M + Bartenbach GmbH  
Luminaire encastré au plafond avec corps et dissipateur thermique en aluminium moulé sous pression avec peinture électrostatique 100 % polyester.  
Optiques Lightcore pour un faisceau de lumière défini et contrôlé à la perfection.  
Système encastrable simple à cliquets.  
Des accessoires sont disponibles pour différentes applications.

LED CRI>80 / >50.000h, L80/B10 / 2-step MacAdam  
Source d'alimentation incluse.  
DALI DT8  
IP20 | 230Vac | 50/60Hz



LED	2200K-5000K	Source lumineuse	Luminaire
Puissance		5,6W*	7W*
Flux		460lm*	380lm*
Efficacité		82lm/W	54lm/W
LOR		-	83%
UGR		-	<16



Angle du faisceau  
Flood 56°

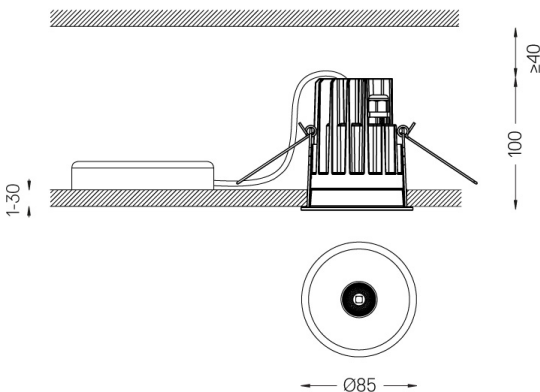
Application



Poids  
0,53



Ø78 (trim version)



Finitions

- .01 Blanc / RAL 9010
- .02 Noir / RAL 9005

Optionnel

- 59014** Accessoire plafonds de 12,5 mm (installation flush) 150x91x20mm
- 59038** Accessoire plafonds 10-40mm (plafond acoustique) 156x100x78mm

Pour la fourniture spécifique de pilotes "DALI 2", veuillez contacter: support@om-light.com

Les dimensions des découpes sont données pour des plafonds en plaques de plâtre. Pour d'autres types de matériaux, veuillez contacter: support@om-light.com