

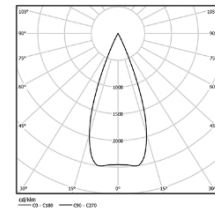


Conception : O/M + Bartenbach GmbH
Luminaire encastré au plafond avec corps et dissipateur thermique en aluminium moulé sous pression avec peinture électrostatique 100 % polyester.
Optiques Lightcore pour un faisceau de lumière défini et contrôlé à la perfection.
Système encastrable simple à cliquets.
Des accessoires sont disponibles pour différentes applications.

LED CRI>80 / >50.000h, L80/B10 / 2-step MacAdam
Source d'alimentation incluse.
DALI DT8
IP20 | 230Vac | 50/60Hz



LED	2200K-5000K	Source lumineuse	Luminaire
Puissance		5,6W*	7W*
Flux		460lm*	320lm*
Efficacité		82lm/W	46lm/W
LOR		-	70%
UGR		-	<10



Angle du faisceau
Medium 40°

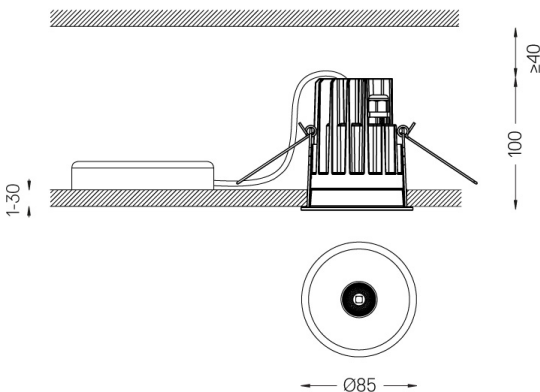
Application



Poids
0,53



Ø78 (trim version)



Finitions

- .01 Blanc / RAL 9010
- .02 Noir / RAL 9005

Optionnel

- 59014** Accessoire plafonds de 12,5 mm (installation flush) 150x91x20mm
- 59038** Accessoire plafonds 10-40mm (plafond acoustique) 156x100x78mm

Pour la fourniture spécifique de pilotes "DALI 2", veuillez contacter: support@om-light.com

Les dimensions des découpes sont données pour des plafonds en plaques de plâtre. Pour d'autres types de matériaux, veuillez contacter: support@om-light.com