

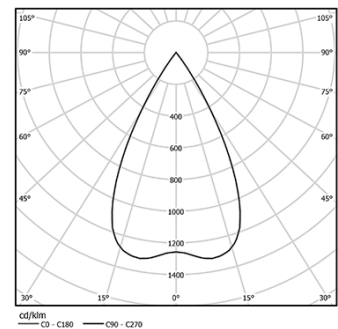


Conception : O/M + Bartenbach GmbH  
 Luminaire encastré au plafond avec corps et dissipateur thermique en aluminium moulé sous pression avec peinture électrostatique 100 % polyester.  
 Optiques Lightcore pour un faisceau de lumière défini et contrôlé à la perfection.  
 Système encastrable simple à cliquets.  
 Des accessoires sont disponibles pour différentes applications.

LED CRI>90 / >50.000h, L80/B10 / 2-step MacAdam  
 Source d'alimentation incluse.  
 IP20 | 230Vac | 50/60Hz



LED	3000K	Source lumineuse	Luminaire
Puissance	4,5W		5,8W
Flux	520lm		470lm
Efficacité	116lm/W		81lm/W
LOR	-		90%
UGR	-		<16



Angle du faisceau  
**Flood 56°**

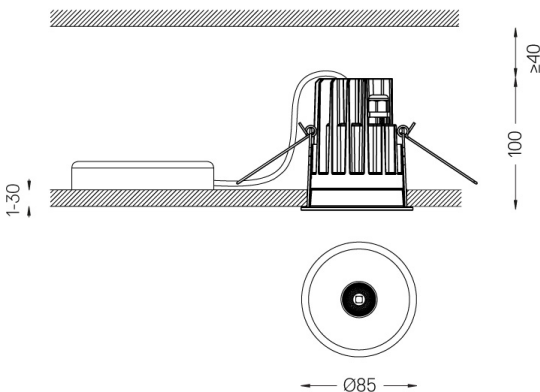
Application



Poids  
**0,53Kg**



Ø78 (trim version)



Finitions

- .01 Blanc / RAL 9010
- .02 Noir / RAL 9005

Optionnel

- 59014** Accessoire plafonds de 12,5 mm (installation flush) 150x91x20mm
- 59038** Accessoire plafonds 10-40mm (plafond acoustique) 156x100x78mm

Pour la fourniture spécifique de pilotes "DALI 2", veuillez contacter: support@om-light.com

Les dimensions des découpes sont données pour des plafonds en plaques de plâtre. Pour d'autres types de matériaux, veuillez contacter: support@om-light.com

Données conformes aux réglementations

2019/2020/UE complétée par 2021/341 | 2019/2015/UE complétée par le Règlement 2021/340/UE sur l'étiquetage de la consommation d'énergie. Ce produit contient une source lumineuse de classe d'efficacité F

Identifiant du modèle 2053560257L