

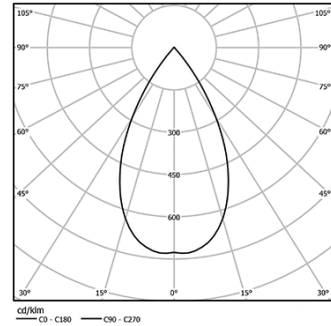


Conception : O/M + Bartenbach GmbH  
Luminaire encastré au plafond avec corps en aluminium moulé sous pression avec peinture électrostatique 100 % polyester. Lentille focale aux surfaces complexes pour fournir un point focal à travers une ouverture d'éclairage de 8 mm pour un éclairage à faible éblouissement.  
Driver doit être commandée séparément.

LED CRI>90 / >50.000h, L80/B10  
2-step MacAdam  
IP65



LED	4000K	Source lumineuse	Luminaire
Puissance	5,6W	5,6W	5,6W
Flux	490lm	330lm	330lm
Efficacité	82lm/W	55lm/W	55lm/W
LOR	-	67%	67%
UGR	-	<22	<22



Angle du faisceau  
Flood 55°

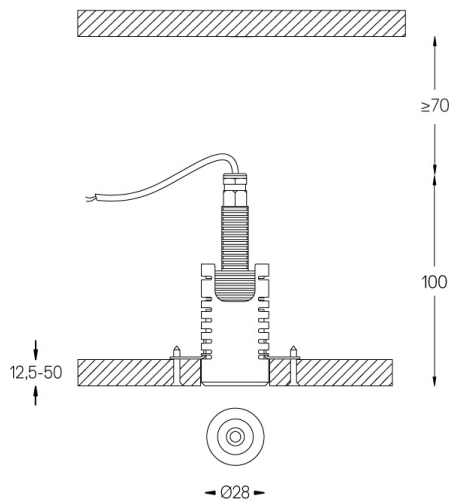
Application



Poids  
0,09Kg

mm

Ø33



#### Finitions

- .01 Blanc / RAL 9010
- .02 Noir / RAL 9005

#### Obligatoire

- 59000** Accessoire sans collerette  
ø32x35mm
- 59036** Accessoire avec collerette  
ø38x75mm
- 59005** Driver On/Off [1 luminaire]  
132x22x18mm
- 59006** Driver On/Off [2 à 3 luminaires]  
125x38x23mm
- 59007** Conducteur On/Off [4 luminaires]  
125x38x23mm
- 59008** Driver DALI [1 à 3 luminaires]  
156x51,5x25,5mm

#### Optionnel

- 59083** Removal tool
- 59001** 1/4 CTO  
ø17x1,1mm
- 59002** 1/2 CTO  
ø17x1,1mm
- 59003** Louvre  
ø17x3mm
- 59004** Diffuseur soft  
ø17x1mm

Les dimensions des découpes sont données pour des plafonds en plaques de plâtre. Pour d'autres types de matériaux, veuillez contacter : [support@om-light.com](mailto:support@om-light.com)

Les drivers On/Off pour plus d'un luminaire et les drivers DALI doivent être placés à distance.

#### Données conformes aux réglementations

2019/2020/UE complétée par 2021/341 | 2019/2015/UE complétée par le Règlement 2021/340/UE sur l'étiquetage de la consommation d'énergie. Ce produit contient une source lumineuse de classe d'efficacité G

Identifiant du modèle 4053560149