

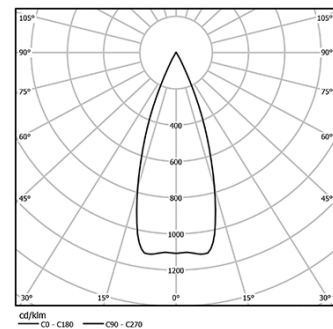


Conception : O/M + Bartenbach GmbH
Luminaire encastré au plafond avec corps en aluminium moulé sous pression avec peinture électrostatique 100 % polyester. Lentille focale aux surfaces complexes pour fournir un point focal à travers une ouverture d'éclairage de 8 mm pour un éclairage à faible éblouissement.
Driver doit être commandée séparément.

LED CRI>90 / >50.000h, L80/B10
2-step MacAdam
IP65



LED	2700K	Source lumineuse	Luminaire
Puissance	5,6W	5,6W	5,6W
Flux	460lm	280lm	280lm
Efficacité	82lm/W	50lm/W	50lm/W
LOR	-	61%	61%
UGR	-	<10	<10



Angle du faisceau
Medium 33°

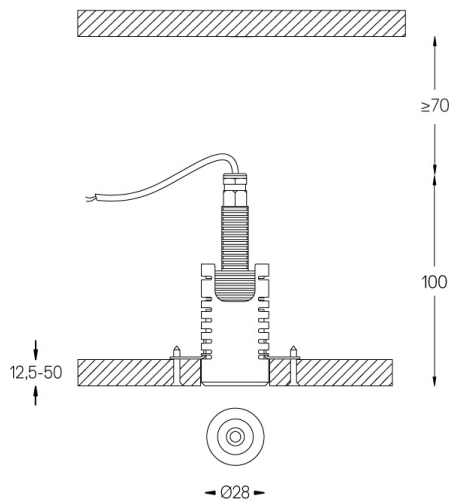
Application



Poids
0,09Kg

mm

Ø33



Finitions

- .01 Blanc / RAL 9010
- .02 Noir / RAL 9005

Obligatoire

- 59000** Accessoire sans collerette
 $\text{ø}32 \times 35 \text{ mm}$
- 59036** Accessoire avec collerette
 $\text{ø}38 \times 75 \text{ mm}$
- 59005** Driver On/Off [1 luminaire]
 $132 \times 22 \times 18 \text{ mm}$
- 59006** Driver On/Off [2 à 3 luminaires]
 $125 \times 38 \times 23 \text{ mm}$
- 59007** Conducteur On/Off [4 luminaires]
 $125 \times 38 \times 23 \text{ mm}$
- 59008** Driver DALI [1 à 3 luminaires]
 $156 \times 51,5 \times 25,5 \text{ mm}$

Optionnel

- 59083** Removal tool
- 59001** 1/4 CTO
 $\text{ø}17 \times 1,1 \text{ mm}$
- 59002** 1/2 CTO
 $\text{ø}17 \times 1,1 \text{ mm}$
- 59003** Louvre
 $\text{ø}17 \times 3 \text{ mm}$
- 59004** Diffuseur soft
 $\text{ø}17 \times 1 \text{ mm}$

Les dimensions des découpes sont données pour des plafonds en plaques de plâtre. Pour d'autres types de matériaux, veuillez contacter : support@om-light.com

Les drivers On/Off pour plus d'un luminaire et les drivers DALI doivent être placés à distance.

Données conformes aux réglementations

2019/2020/UE complétée par 2021/341 | 2019/2015/UE complétée par le Règlement 2021/340/UE sur l'étiquetage de la consommation d'énergie. Ce produit contient une source lumineuse de classe d'efficacité G

Identifiant du modèle 4053560147