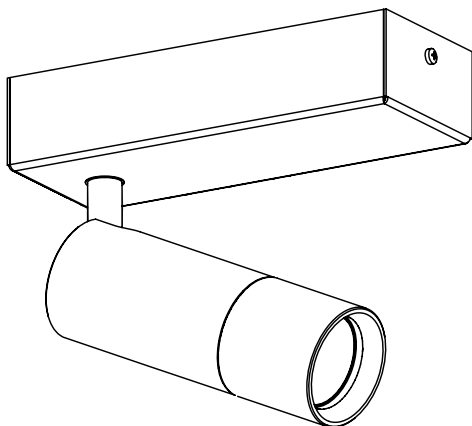


IP20 | 230Vac | 50/60Hz



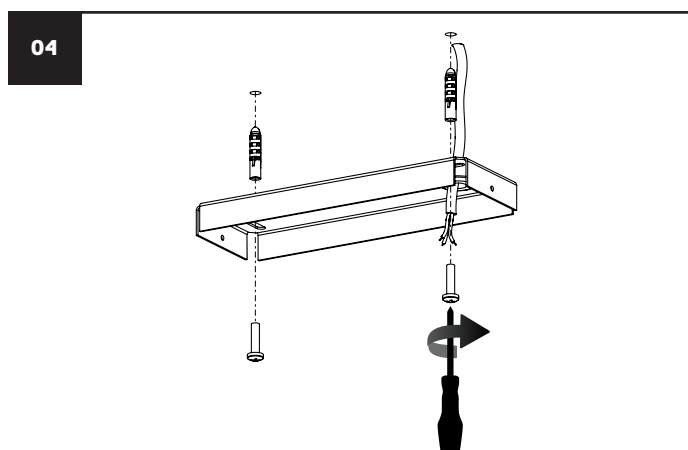
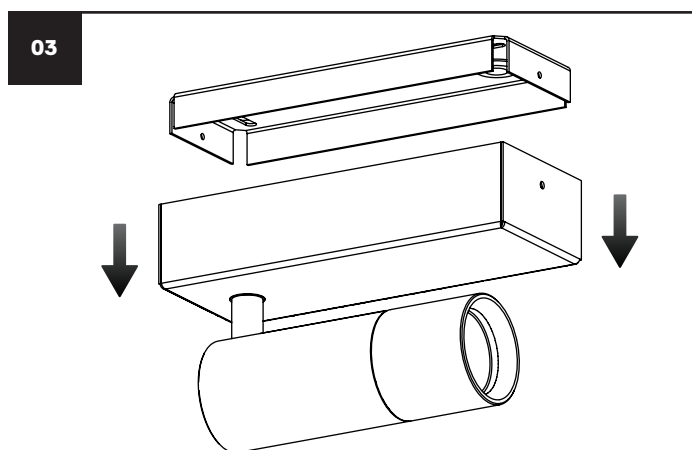
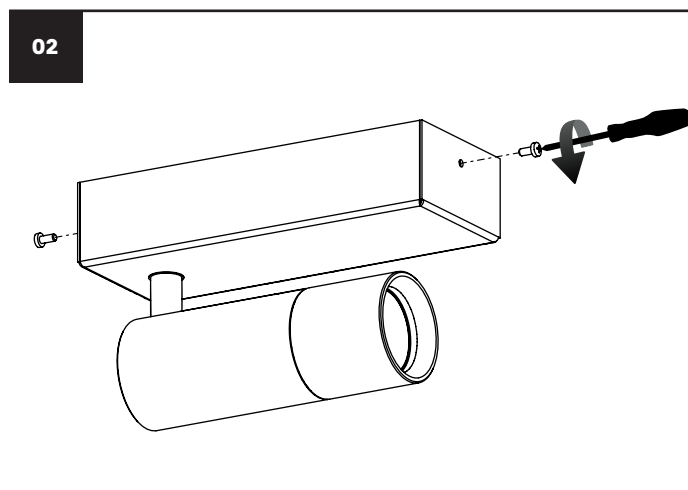
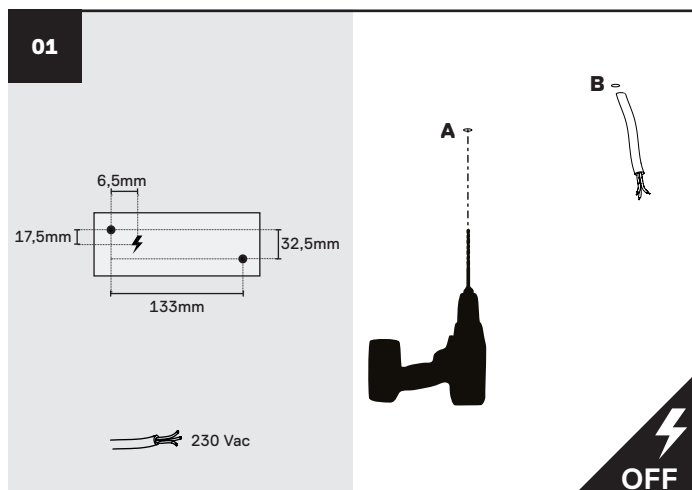
Codes

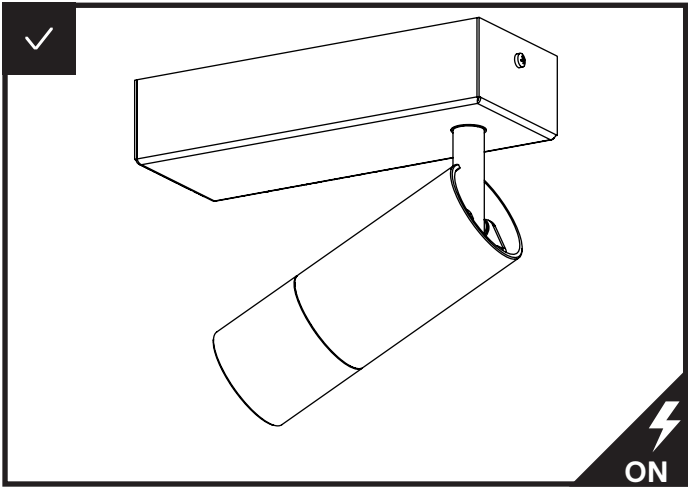
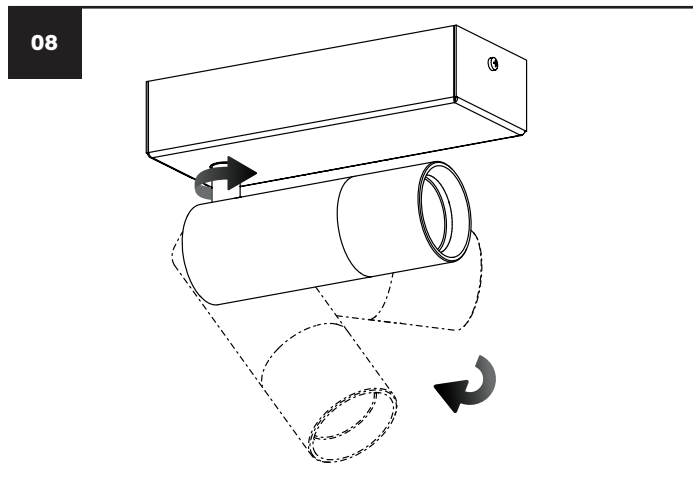
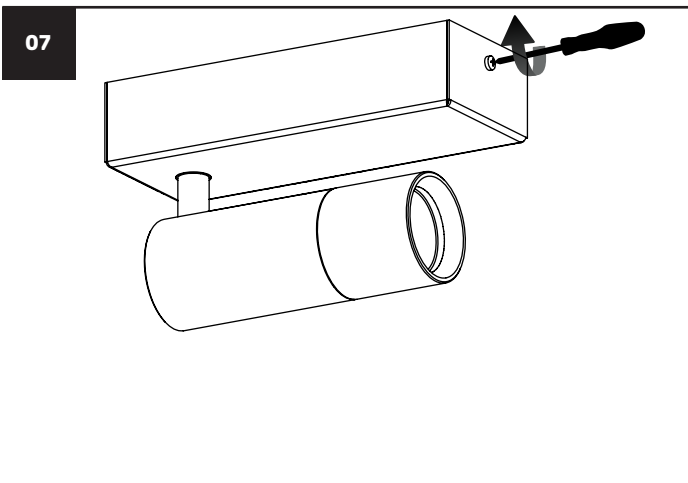
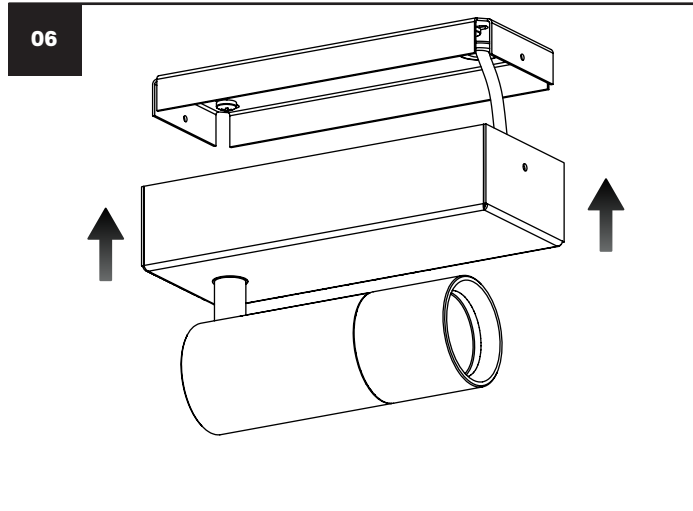
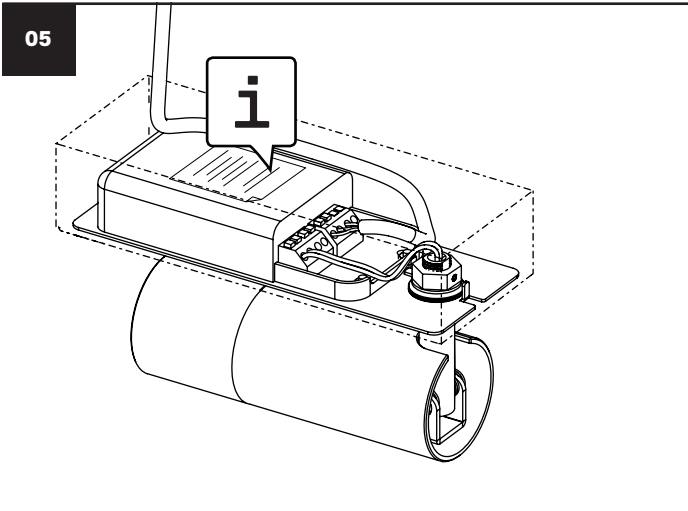
23010	23011	23012	23013	23014	23015
23016	23017	23018	23019	23020	23021
23028	23029	23030	23031	23032	23033
23034	23035	23036	23037	23038	23039
23130	23131	23132	23133	23134	23135
23136	23137	23138	23139	23140	23141
23148	23149	23150	23151	23152	23153
23154	23155	23156	23157	23158	23159
23250	23251	23252	23253	23254	23255
23256	23257	23258	23259	23260	23261
23268	23269	23270	23271	23272	23273
23274	23275	23276	23277	23278	23279

Accessories

23001	23002	23003
-------	-------	-------

Installation Instructions





Optional accessories

