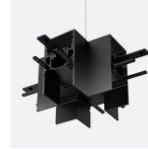
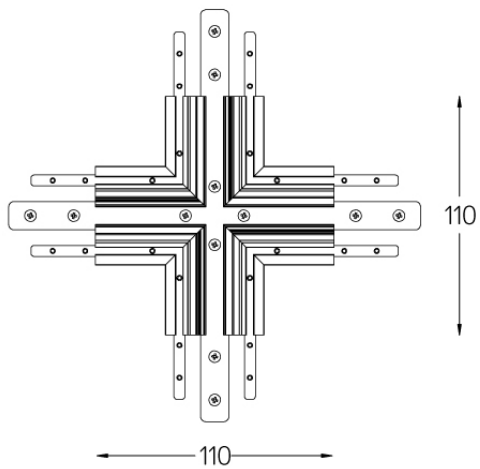
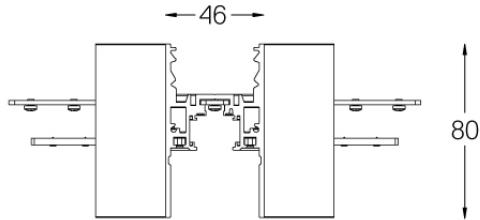


70019

mm



Diseño: O/M

Estructura Conector en forma de X para perfil de Superficie.

Disponibile en blanco (.01) y negro (.02)

Weight

-

Finishes

○ .01 Blanco/RAL 9010

● .02 Negro/RAL 9005