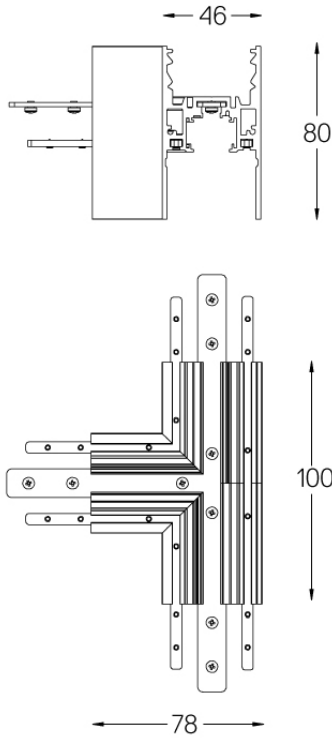


70016



Diseño: O/M

Estructura Conector en forma de T para para perfil de Superficie.
Disponibile en blanco (.01) y negro (.02)

Weight

-

Finishes

○ .01 Blanco/RAL 9010

● .02 Negro/RAL 9005