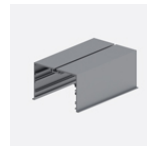




122x(length-10)

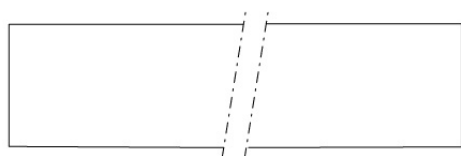


Diseño: O/M

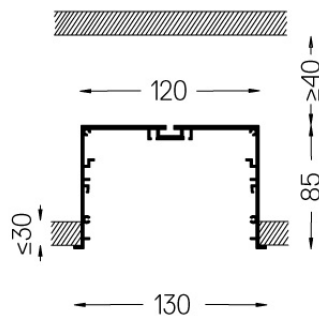
Unidad=1 m, la longitud máxima por segmento es de 3 m.

Perfil de aluminio para aplicación empotrada con anodizado de 25 micrómetros, que ofrece la máxima resistencia contra la corrosión.

Acabado mate o de pintura electrostática texturizada 100 % poliéster.



→Variable (max. length per profile - 3000)←



Finishes

- .01 Blanco/RAL 9010
- .02 Negro/RAL 9005
- .10 Aluminio anodizado