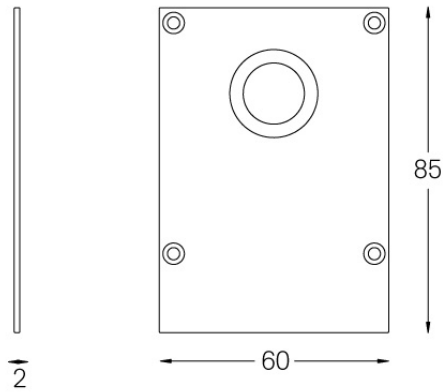




Diseño: O/M

Juego de dos tapas (2 mm) de chapa de aluminio para aplicación de luz directa.

Pintura electrostática texturizada 100 % poliéster.



Finishes

- .01 Blanco/RAL 9010
- .02 Negro/RAL 9005
- .10 Aluminio anodizado