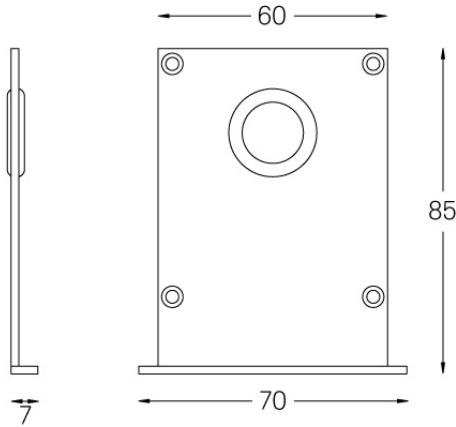




Diseño: O/M

Juego de dos tapas (2 mm) de aluminio anodizado para aplicación empotrada.

Pintura electrostática texturizada 100 % poliéster



#### Finishes

- .01 Blanco/RAL 9010
- .02 Negro/RAL 9005
- .10 Aluminio anodizado