

26W / 1250lm / 4000K / On/Off / Spot 17° / 1200mm

65674



Structure

- 1 Profile
- 2 End caps
- 3 Fitting accessories
- 4 Profile coupling

Modules

- A inVision Module

Diseño: O/M + Bartenbach GmbH

Módulo inVision con carcasa y cubierta perforada de aluminio con acabado de pintura texturizada.

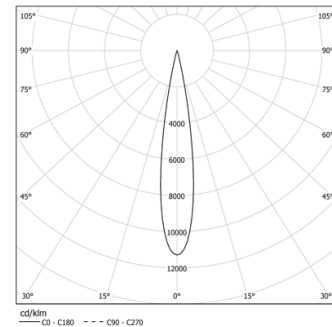
LED CRI>90 / >50.000h, L80/B10 / 2-step MacAdam

Fuente de alimentación incluida.

IP20 | 230Vac | 50/60Hz



LED	4000K	Fuente de luz	LLuminaria
Potencia	26W	30,7W	
Flujo	2845lm	1250lm	
Eficiencia	113lm/W	41lm/W	
LOR	-	44%	
UGR	-	<10	



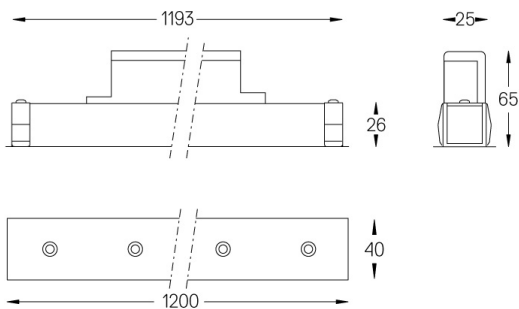
Ángulo de haz
Spot 17°

Aplicación



Peso
0,6Kg

mm



Acabados

Elija la longitud y la disposición del sistema exactamente como lo desee, para modelar las funciones de iluminación adecuadas para las distintas tareas. Si desea más información, contacte con: support@om-light.com