

6,7W / 3,4W / 800lm / 400lm / 3500K /
On/Off / Flood 48° / 75x75mm

64880



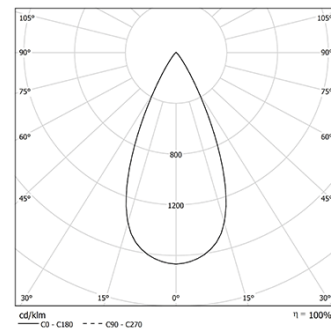
Diseño: O/M

Luminaria empotrable en techo de aluminio fundido.
Sistema de empotrado con muelles de sujeción.

LED CRI>90 / >50.000h, L80/B10 / 3-step MacAdam
Driver se pide por separado.
IP65 | 200mA / 100mA



LED	3500K	Fuente de luz	LLuminaria
Potencia		6,7W / 3,4W	6,7W / 3,4W
Flujo		1055lm / 530lm	800lm / 400lm
Eficiencia		157lm/W	119lm/W
LOR		-	76%
UGR		-	<19

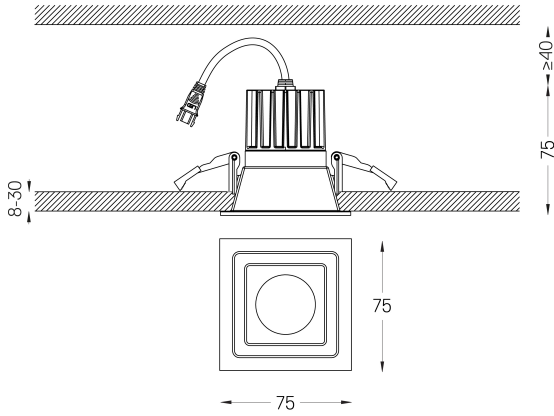


Ángulo de haz
Flood 48°

Aplicación



Peso
0.21Kg



Acabados

- .04 Blanco mate
- .05 Negro mate

Obligatorio

59101 Driver On/Off [200mA]

147x43x30mm

59100 Driver On/Off [100mA]

110x40x21mm

59103 Driver DALI [200mA]

144x30x21mm

59102 Driver DALI [100mA]

144x30x21mm

59105 Driver PhaseCut [180mA]

102x49x29mm

59104 Driver PhaseCut [100mA]

122x41x23mm

59107 Driver 1-10V [200mA]

130x30x20mm

59106 Driver 1-10V [120mA]

130x30x20mm

Las dimensiones de los recortes son para techos de cartón yeso. Para otro tipo de material, póngase en contacto con: support@om-light.com
La garantía de 5 años sólo se aplica cuando la luminaria y el driver se suministran juntos.

Datos de conformidad con el Reglamento

(UE) 2019/2020, completado por los Reglamentos (UE) 2021/341 y

(UE) 2019/2015, completados por el Reglamento (UE) 2021/340

Etiquetado de consumo energético. Este producto contiene una fuente luminosa de clase de eficiencia E

Identificador del modelo BXRE-35G10FB-C-83