

3,7W / 285lm / 2700K / On/Off / Medium  
26° / 50x50mm

64860



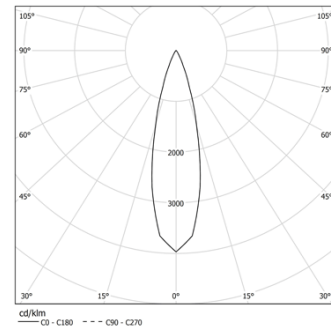
Diseño: O/M

Luminaria empotrable en techo de aluminio fundido.  
Sistema de empotrado con muelles de sujeción.

LED CRI>90 / >50.000h, L80/B10 / 3-step MacAdam  
Driver se pide por separado.  
IP65 | 100mA



LED	2700K	Fuente de luz	LLuminaria
Potencia	3,7W	3,7W	3,7W
Flujo	375lm	375lm	285lm
Eficiencia	101lm/W	101lm/W	77lm/W
LOR	-	-	76%
UGR	-	-	<10



Ángulo de haz  
Medium 26°

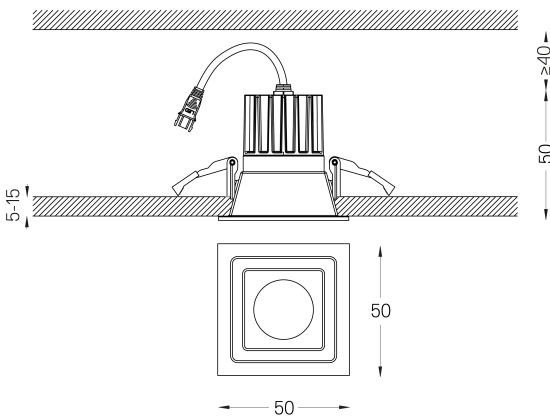
Aplicación



Peso  
0.08Kg



45x45



Acabados

- .04 Blanco mate
- .05 Negro mate

Obligatorio

- 59088 Driver On/Off [100mA]  
138x30x21mm
- 59089 Driver DALI [100mA]  
144x30x21mm
- 59090 Driver PhaseCut [100mA]  
122x41x23mm
- 59091 Driver 1-10V [100mA]  
130x30x20mm

Las dimensiones de los recortes son para techos de cartón yeso. Para otro tipo de material, póngase en contacto con: support@om-light.com

Datos de conformidad con el Reglamento

(UE) 2019/2020, completado por los Reglamentos (UE) 2021/341 y (UE) 2019/2015, completados por el Reglamento (UE) 2021/340  
Etiquetado de consumo energético. Este producto contiene una fuente luminosa de clase de eficiencia F  
Identificador del modelo BXRH-27G1000-B-83