

14W / 7W / 1765lm / 885lm / 4000K / On/Off
/ Flood 42° / ø100mm

64858



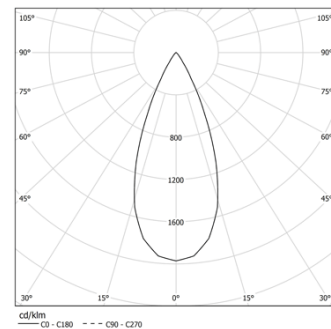
Diseño: O/M

Luminaria empotrable en techo de aluminio fundido.
Sistema de empotrado con muelles de sujeción.

LED CRI>90 / >50.000h, L80/B10 / 3-step MacAdam
Driver se pide por separado.
IP65 | 400mA / 200mA



| LED | 4000K | Fuente de luz | LLuminaria |
|------------|-----------------|----------------|----------------|
| Potencia | 14W / 7W | 14W / 7W | 14W / 7W |
| Flujo | 2325lm / 1165lm | 1765lm / 885lm | 1765lm / 885lm |
| Eficiencia | 166lm/W | 126lm/W | 126lm/W |
| LOR | - | 76% | 76% |
| UGR | - | <13 | <13 |

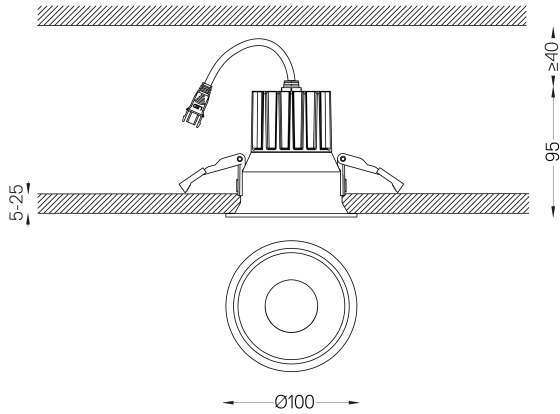


Ángulo de haz
Flood 42°

Aplicación



Peso
0.37Kg



Acabados

- .04 Blanco mate
- .05 Negro mate

Obligatorio

- 59117** Driver On/Off [400mA]
147x43x30mm
- 59116** Driver On/Off [200mA]
147x43x30mm
- 59119** Driver DALI [400mA]
144x30x21mm
- 59118** Driver DALI [200mA]
144x30x21mm
- 59121** Driver PhaseCut [400mA]
111x22x52mm
- 59120** Driver PhaseCut [180mA]
102x49x29mm
- 59123** Driver 1-10V [400mA]
163x30x21mm
- 59122** Driver 1-10V [200mA]
130x30x20mm

The cutout dimensions are for plasterboard ceilings. For other type of material please contact: support@om-light.com

La garantía de 5 años sólo se aplica cuando la luminaria y el driver se suministran juntos.

Datos de conformidad con el Reglamento

(UE) 2019/2020, completado por los Reglamentos (UE) 2021/341 y (UE) 2019/2015, completados por el Reglamento (UE) 2021/340
Etiquetado de consumo energético. Este producto contiene una fuente luminosa de clase de eficiencia E
Identificador del modelo BXRE-40G20FB-C-83