

14W / 7W / 1755lm / 880lm / 3500K / On/Off  
/ Flood 42° / ø100mm

64855



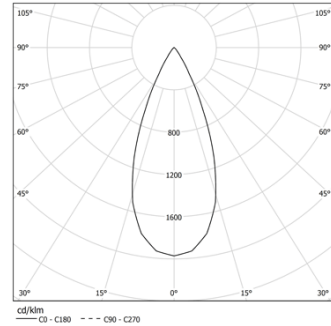
Diseño: O/M

Luminaria empotrable en techo de aluminio fundido.  
Sistema de empotrado con muelles de sujeción.

LED CRI>90 / >50.000h, L80/B10 / 3-step MacAdam  
Driver se pide por separado.  
IP65 | 400mA / 200mA



LED	3500K	Fuente de luz	LLuminaria
Potencia		14W / 7W	14W / 7W
Flujo		2320lm / 1160lm	1755lm / 880lm
Eficiencia		165lm/W	125lm/W
LOR		-	76%
UGR		-	<13

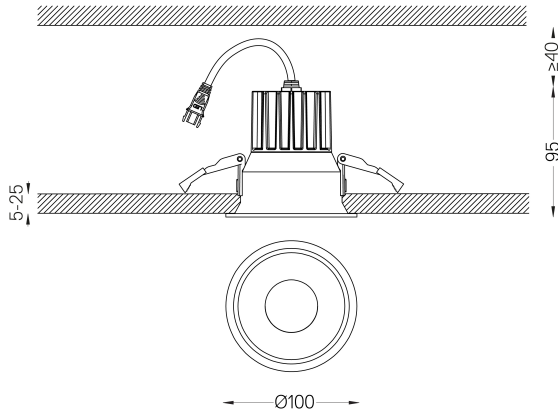


Ángulo de haz  
Flood 42°

Aplicación



Peso  
0.37Kg



## Acabados

- .04 Blanco mate
- .05 Negro mate

## Obligatorio

- 59117** Driver On/Off [400mA]  
147x43x30mm
- 59116** Driver On/Off [200mA]  
147x43x30mm
- 59119** Driver DALI [400mA]  
144x30x21mm
- 59118** Driver DALI [200mA]  
144x30x21mm
- 59121** Driver PhaseCut [400mA]  
111x22x52mm
- 59120** Driver PhaseCut [180mA]  
102x49x29mm
- 59123** Driver 1-10V [400mA]  
163x30x21mm
- 59122** Driver 1-10V [200mA]  
130x30x20mm

The cutout dimensions are for plasterboard ceilings. For other type of material please contact: [support@om-light.com](mailto:support@om-light.com)

La garantía de 5 años sólo se aplica cuando la luminaria y el driver se suministran juntos.

## Datos de conformidad con el Reglamento

(UE) 2019/2020, completado por los Reglamentos (UE) 2021/341 y (UE) 2019/2015, completados por el Reglamento (UE) 2021/340  
Etiquetado de consumo energético. Este producto contiene una fuente luminosa de clase de eficiencia E  
Identificador del modelo BXRE-35G20FB-C-83