

10W / 5W / 1130lm / 565lm / 2700K / On/Off
/ Spot 20° / ø100mm

64848



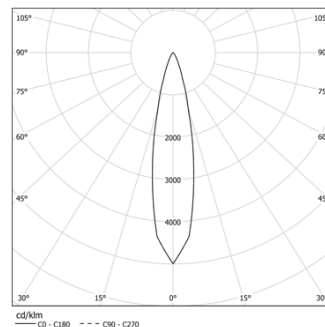
Diseño: O/M

Luminaria empotrable en techo de aluminio fundido.
Sistema de empotrado con muelles de sujeción.

LED CRI>90 / >50.000h, L80/B10 / 3-step MacAdam
Driver se pide por separado.
IP65 | 300mA / 150mA



LED	2700K	Fuente de luz	LLuminaria
Potencia		10W / 5W	10W / 5W
Flujo		1505lm / 755lm	1130lm / 565lm
Eficiencia		151lm/W	113lm/W
LOR		-	75%
UGR		-	<10

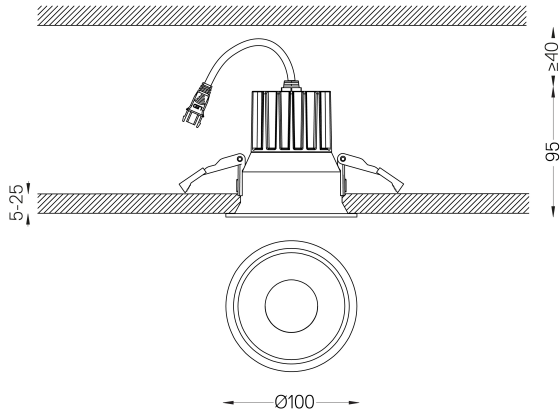


Ángulo de haz
Spot 20°

Aplicación



Peso
0.37Kg



Acabados

- .04 Blanco mate
- .05 Negro mate

Obligatorio

- 59109** Driver On/Off [300mA]
147x43x30mm
- 59108** Driver On/Off [150mA]
147x43x30mm
- 59111** Driver DALI [300mA]
144x30x21mm
- 59110** Driver DALI [150mA]
144x30x21mm
- 59113** Driver PhaseCut [300mA]
102x51x30mm
- 59112** Driver PhaseCut [150mA]
102x49x29mm
- 59115** Driver 1-10V [300mA]
130x30x20mm
- 59114** Driver 1-10V [150mA]
130x30x20mm

Las dimensiones de los recortes son para techos de cartón yeso. Para otro tipo de material, póngase en contacto con: support@om-light.com
La garantía de 5 años sólo se aplica cuando la luminaria y el driver se suministran juntos.

Datos de conformidad con el Reglamento

(UE) 2019/2020, completado por los Reglamentos (UE) 2021/341 y (UE) 2019/2015, completados por el Reglamento (UE) 2021/340
Etiquetado de consumo energético. Este producto contiene una fuente luminosa de clase de eficiencia E
Identificador del modelo BXRE-27G10FB-C-83