

6,7W / 3,4W / 550lm / 280lm / 4000K /  
On/Off / Asymmetric / ø75mm

64847



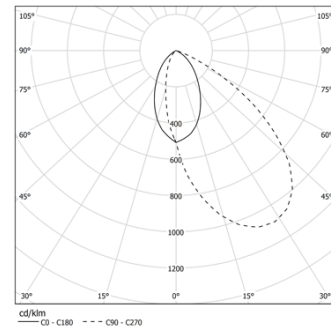
Diseño: O/M

Luminaria empotrable en techo de aluminio fundido.  
Sistema de empotrado con muelles de sujeción.

LED CRI>90 / >50.000h, L80/B10 / 3-step MacAdam  
Driver se pide por separado.  
IP65 | 200mA / 100mA



LED	4000K	Fuente de luz	LLuminaria
Potencia		6,7W / 3,4W	6,7W / 3,4W
Flujo		1065lm / 535lm	550lm / 280lm
Eficiencia		165lm/W	82lm/W
LOR		-	50%
UGR		-	-

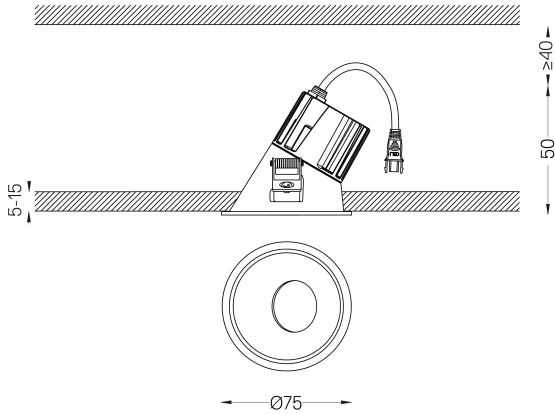


Ángulo de haz  
Asymmetric

Aplicación



Peso  
0.21Kg



## Acabados

- .04 Blanco mate
- .05 Negro mate

## Obligatorio

- 59101** Driver On/Off [200mA]  
147x43x30mm
- 59100** Driver On/Off [100mA]  
110x40x21mm
- 59103** Driver DALI [200mA]  
144x30x21mm
- 59102** Driver DALI [100mA]  
144x30x21mm
- 59105** Driver PhaseCut [180mA]  
102x49x29mm
- 59104** Driver PhaseCut [100mA]  
122x41x23mm
- 59107** Driver 1-10V [200mA]  
130x30x20mm
- 59106** Driver 1-10V [120mA]  
130x30x20mm

## Opcional

- 59069** Accesorio de empotrar (techos de 12,5 mm)  
176x17mm

Las dimensiones de los recortes son para techos de cartón yeso. Para otro tipo de material, póngase en contacto con: [support@om-light.com](mailto:support@om-light.com)  
La garantía de 5 años sólo se aplica cuando la luminaria y el driver se suministran juntos.

## Datos de conformidad con el Reglamento

(UE) 2019/2020, completado por los Reglamentos (UE) 2021/341 y (UE) 2019/2015, completados por el Reglamento (UE) 2021/340  
Etiquetado de consumo energético. Este producto contiene una fuente luminosa de clase de eficiencia E  
Identificador del modelo BXRE-40G10FB-C-83