



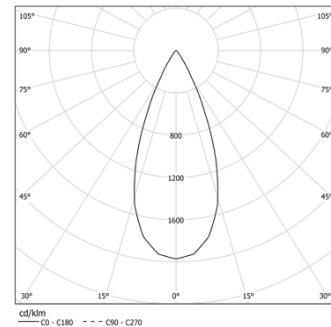
Diseño: O/M

Luminaria empotrable en techo de aluminio fundido.  
Sistema de empotrado con muelles de sujeción.

LED CRI>90 / >50.000h, L80/B10 / 3-step MacAdam  
Driver se pide por separado.  
IP65 | 100mA



LED	3500K	Fuente de luz	LLuminaria
Potencia	3,7W	3,7W	3,7W
Flujo	410lm	310lm	310lm
Eficiencia	111lm/W	84lm/W	84lm/W
LOR	-	76%	76%
UGR	-	<16	<16



Ángulo de haz  
Flood 42°

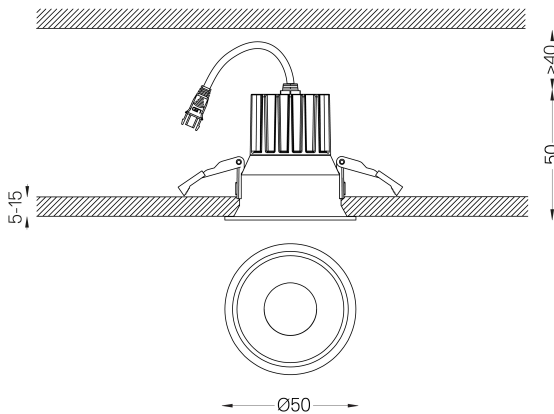
Aplicación



Peso  
0.08Kg



Ø45



Acabados

- .04 Blanco mate
- .05 Negro mate

Obligatorio

- 59088 Driver On/Off [100mA]  
138x30x21mm
- 59089 Driver DALI [100mA]  
144x30x21mm
- 59090 Driver PhaseCut [100mA]  
122x41x23mm
- 59091 Driver 1-10V [120mA]  
130x30x20mm

Las dimensiones de los recortes son para techos de cartón yeso. Para otro tipo de material, póngase en contacto con: [support@om-light.com](mailto:support@om-light.com)  
La garantía de 5 años sólo se aplica cuando la luminaria y el driver se suministran juntos.

Datos de conformidad con el Reglamento

(UE) 2019/2020, completado por los Reglamentos (UE) 2021/341 y (UE) 2019/2015, completados por el Reglamento (UE) 2021/340  
Etiquetado de consumo energético. Este producto contiene una fuente luminosa de clase de eficiencia F  
Identificador del modelo BXRH-35G1000-B-83