

6,7W / 3,4W / 855lm / 425lm / 3500K /  
On/Off / Flood 48° / 75x75mm

64816



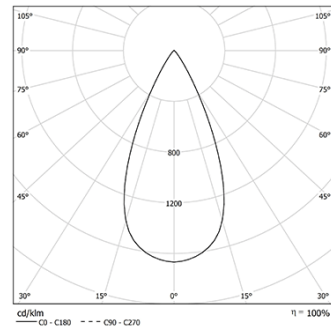
Diseño: O/M

Luminaria empotrable en techo de aluminio fundido.  
Sistema de empotrado con muelles de sujeción.

LED CRI>90 / >50.000h, L80/B10 / 3-step MacAdam  
Driver se pide por separado.  
IP44 | 200mA / 100mA



LED	3500K	Fuente de luz	LLuminaria
Potencia	6,7W / 3,4W	6,7W / 3,4W	6,7W / 3,4W
Flujo	1055lm / 530lm	855lm / 425lm	855lm / 425lm
Eficiencia	157lm/W	128lm/W	128lm/W
LOR	-	81%	81%
UGR	-	<19	<19

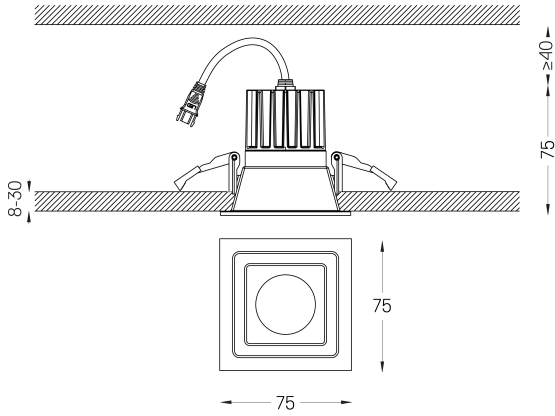


Ángulo de haz  
Flood 48°

Aplicación



Peso  
0.21Kg



## Acabados

- .04 Blanco mate
- .05 Negro mate

## Obligatorio

**59101** Driver On/Off [200mA]

147x43x30mm

**59100** Driver On/Off [100mA]

110x40x21mm

**59103** Driver DALI [200mA]

144x30x21mm

**59102** Driver DALI [100mA]

144x30x21mm

**59105** Driver PhaseCut [180mA]

102x49x29mm

**59104** Driver PhaseCut [100mA]

122x41x23mm

**59107** Driver 1-10V [200mA]

130x30x20mm

**59106** Driver 1-10V [120mA]

130x30x20mm

Las dimensiones de los recortes son para techos de cartón yeso. Para otro tipo de material, póngase en contacto con: [support@om-light.com](mailto:support@om-light.com)  
La garantía de 5 años sólo se aplica cuando la luminaria y el driver se suministran juntos.

## Datos de conformidad con el Reglamento

(UE) 2019/2020, completado por los Reglamentos (UE) 2021/341 y

(UE) 2019/2015, completados por el Reglamento (UE) 2021/340

Etiquetado de consumo energético. Este producto contiene una fuente luminosa de clase de eficiencia E

Identificador del modelo BXRE-35G10FB-C-83