

6,7W / 3,4W / 840lm / 420lm / 2700K /
On/Off / Medium 34° / 75x75mm

64809



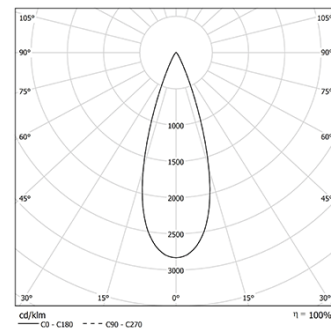
Diseño: O/M

Luminaria empotrable en techo de aluminio fundido.
Sistema de empotrado con muelles de sujeción.

LED CRI>90 / >50.000h, L80/B10 / 3-step MacAdam
Driver se pide por separado.
IP44 | 200mA / 100mA



LED	2700K	Fuente de luz	LLuminaria
Potencia	6,7W / 3,4W	6,7W / 3,4W	6,7W / 3,4W
Flujo	1035lm / 520lm	840lm / 420lm	840lm / 420lm
Eficiencia	154lm/W	125lm/W	125lm/W
LOR	-	81%	81%
UGR	-	<16	<16

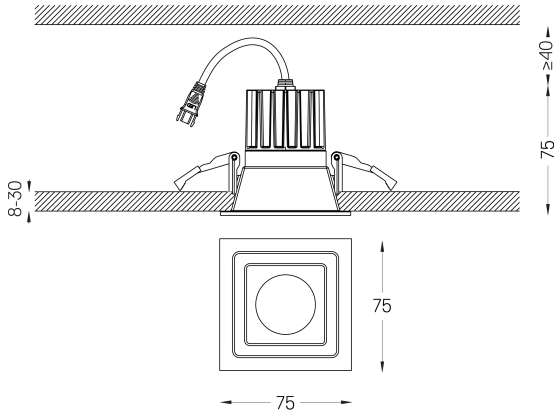


Ángulo de haz
Medium 34°

Aplicación



Peso
0.21Kg



Acabados

- .04 Blanco mate
- .05 Negro mate

Obligatorio

- 59101** Driver On/Off [200mA]
147x43x30mm
- 59100** Driver On/Off [100mA]
110x40x21mm
- 59103** Driver DALI [200mA]
144x30x21mm
- 59102** Driver DALI [100mA]
144x30x21mm
- 59105** Driver PhaseCut [180mA]
102x49x29mm
- 59104** Driver PhaseCut [100mA]
122x41x23mm
- 59107** Driver 1-10V [200mA]
130x30x20mm
- 59106** Driver 1-10V [120mA]
130x30x20mm

Las dimensiones de los recortes son para techos de cartón yeso. Para otro tipo de material, póngase en contacto con: support@om-light.com
La garantía de 5 años sólo se aplica cuando la luminaria y el driver se suministran juntos.

Datos de conformidad con el Reglamento

(UE) 2019/2020, completado por los Reglamentos (UE) 2021/341 y (UE) 2019/2015, completados por el Reglamento (UE) 2021/340
Etiquetado de consumo energético. Este producto contiene una fuente luminosa de clase de eficiencia E
Identificador del modelo BXRE-27G10FB-C-83