

6,7W / 3,7W / 555lm / 310lm / 3000K /
On/Off / Spot 20° / ø75mm

64775



Diseño: O/M

Luminaria empotrable en techo de aluminio fundido.

Sistema de empotrado con muelles de sujeción.

El accesorio para empotrar para la versión enrasada se suministra por separado.

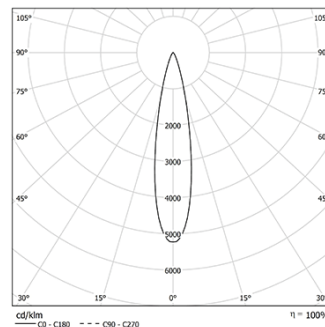
LED CRI>90 / >50.000h, L80/B10 / 3-step MacAdam

Driver se pide por separado.

IP44 | 180mA / 100mA



LED	3000K	Fuente de luz	LLuminaria
Potencia		6,7W / 3,7W	6,7W / 3,7W
Flujo		685lm / 380lm	555lm / 310lm
Eficiencia		102lm/W	83lm/W
LOR		-	81%
UGR		-	<16

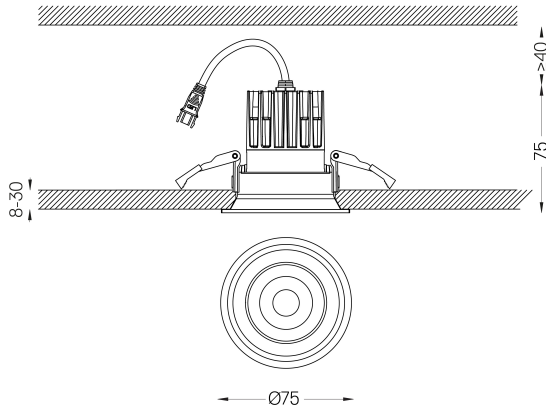


Ángulo de haz
Spot 20°

Aplicación



Peso
0.21Kg



Acabados

- .04 Blanco mate
- .05 Negro mate

Obligatorio

- 59093** Driver On/Off [180mA]
147x43x30mm
- 59092** Driver On/Off [100mA]
92x28x21mm
- 59095** Driver DALI [180mA]
144x30x21mm
- 59094** Driver DALI [100mA]
144x30x21mm
- 59097** Driver Phase-Cut [180mA]
102x49x29mm
- 59096** Driver Phase-Cut [100mA]
122x41x23mm
- 59099** Driver 1-10V [180mA]
130x30x20mm
- 59098** Driver 1-10V [120mA]
130x30x20mm

Opcional

- 59069** Accesorio de empotrar (techos de 12,5 mm)
176x17mm
- 59070** Accesorio de empotrar (techos 15mm)
176x19,5mm
- 59071** Accesorio de empotrar (techos de 25mm)
176x29,5mm

Las dimensiones de los recortes son para techos de cartón yeso. Para otro tipo de material, póngase en contacto con: support@om-light.com
La garantía de 5 años sólo se aplica cuando la luminaria y el driver se suministran juntos.

Datos de conformidad con el Reglamento

(UE) 2019/2020, completado por los Reglamentos (UE) 2021/341 y (UE) 2019/2015, completados por el Reglamento (UE) 2021/340
Etiquetado de consumo energético. Este producto contiene una fuente luminosa de clase de eficiencia F
Identificador del modelo BXRH-30G1000-B-83