

14W / 7W / 1815lm / 910lm / 2700K / On/Off
/ Flood 42° / ø100mm

64761



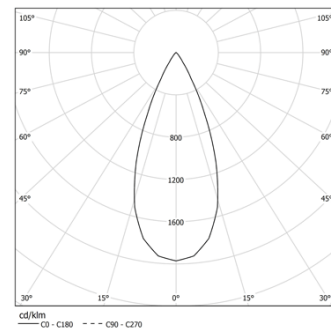
Diseño: O/M

Luminaria empotrable en techo de aluminio fundido.
Sistema de empotrado con muelles de sujeción.

LED CRI>90 / >50.000h, L80/B10 / 3-step MacAdam
Driver se pide por separado.
IP44 | 400mA / 200mA



LED	2700K	Fuente de luz	LLuminaria
Potencia	14W / 7W	14W / 7W	14W / 7W
Flujo	2270lm / 1135lm	1815lm / 910lm	1815lm / 910lm
Eficiencia	162lm/W	130lm/W	130lm/W
LOR	-	80%	80%
UGR	-	<13	<13

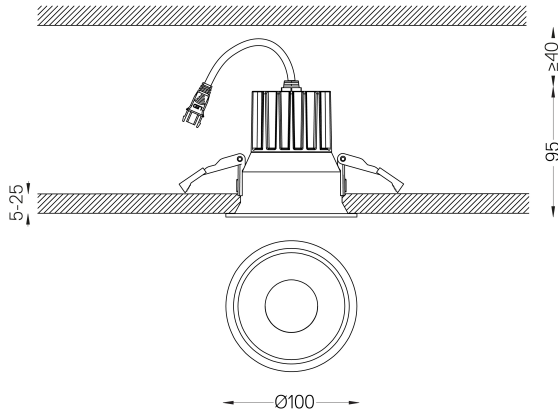


Ángulo de haz
Flood 42°

Aplicación



Peso
0.37Kg



Acabados

- .04 Blanco mate
- .05 Negro mate

Obligatorio

- 59117** Driver On/Off [400mA]
147x43x30mm
- 59116** Driver On/Off [200mA]
147x43x30mm
- 59119** Driver DALI [400mA]
144x30x21mm
- 59118** Driver DALI [200mA]
144x30x21mm
- 59121** Driver PhaseCut [400mA]
111x22x52mm
- 59120** Driver PhaseCut [180mA]
102x49x29mm
- 59123** Driver 1-10V [400mA]
163x30x21mm
- 59122** Driver 1-10V [200mA]
130x30x20mm

The cutout dimensions are for plasterboard ceilings. For other type of material please contact: support@om-light.com

La garantía de 5 años sólo se aplica cuando la luminaria y el driver se suministran juntos.

Datos de conformidad con el Reglamento

(UE) 2019/2020, completado por los Reglamentos (UE) 2021/341 y (UE) 2019/2015, completados por el Reglamento (UE) 2021/340
Etiquetado de consumo energético. Este producto contiene una fuente luminosa de clase de eficiencia E
Identificador del modelo BXRE-27G20FB-C-83