

6,7W / 3,4W / 585lm / 295lm / 4000K /
On/Off / Asymmetric / ø75mm

64759



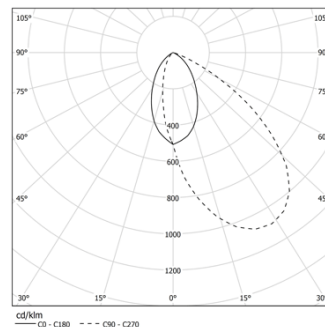
Diseño: O/M

Luminaria empotrable en techo de aluminio fundido.
Sistema de empotrado con muelles de sujeción.

LED CRI>90 / >50.000h, L80/B10 / 3-step MacAdam
Driver se pide por separado.
IP44 | 200mA / 100mA



LED	4000K	Fuente de luz	LLuminaria
Potencia	6,7W / 3,4W	6,7W / 3,4W	6,7W / 3,4W
Flujo	1065lm / 535lm	585lm / 295lm	585lm / 295lm
Eficiencia	159lm/W	87lm/W	87lm/W
LOR	-	55%	55%
UGR	-	-	-

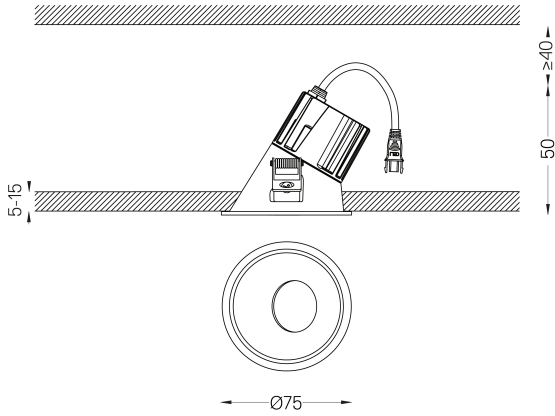


Ángulo de haz
Asymmetric

Aplicación



Peso
0.21Kg



Acabados

- .04 Blanco mate
- .05 Negro mate

Obligatorio

- 59101** Driver On/Off [200mA]
147x43x30mm
- 59100** Driver On/Off [100mA]
110x40x21mm
- 59103** Driver DALI [200mA]
144x30x21mm
- 59102** Driver DALI [100mA]
144x30x21mm
- 59105** Driver PhaseCut [180mA]
102x49x29mm
- 59104** Driver PhaseCut [100mA]
122x41x23mm
- 59107** Driver 1-10V [200mA]
130x30x20mm
- 59106** Driver 1-10V [120mA]
130x30x20mm

Opcional

- 59069** Accesorio de empotrar (techos de 12,5 mm)
176x17mm

Las dimensiones de los recortes son para techos de cartón yeso. Para otro tipo de material, póngase en contacto con: support@om-light.com
La garantía de 5 años sólo se aplica cuando la luminaria y el driver se suministran juntos.

Datos de conformidad con el Reglamento

(UE) 2019/2020, completado por los Reglamentos (UE) 2021/341 y (UE) 2019/2015, completados por el Reglamento (UE) 2021/340
Etiquetado de consumo energético. Este producto contiene una fuente luminosa de clase de eficiencia E
Identificador del modelo BXRE-40G10FB-C-83