



Diseño: O/M

Luminaria empotrable en techo de aluminio fundido.

Sistema de empotrado con muelles de sujeción.

El accesorio para empotrar para la versión enrasada se suministra por separado.

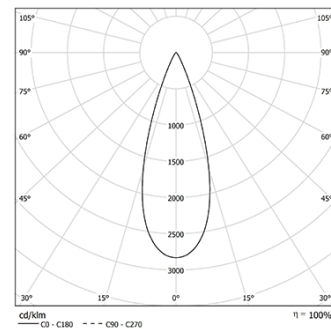
LED CRI>90 / >50.000h, L80/B10 / 3-step MacAdam

Driver se pide por separado.

IP44 | 200mA / 100mA



LED	3500K	Fuente de luz	LLuminaria
Potencia		6,7W / 3,4W	6,7W / 3,4W
Flujo		1055lm / 530lm	855lm / 425lm
Eficiencia		157lm/W	128lm/W
LOR		-	81%
UGR		-	<16

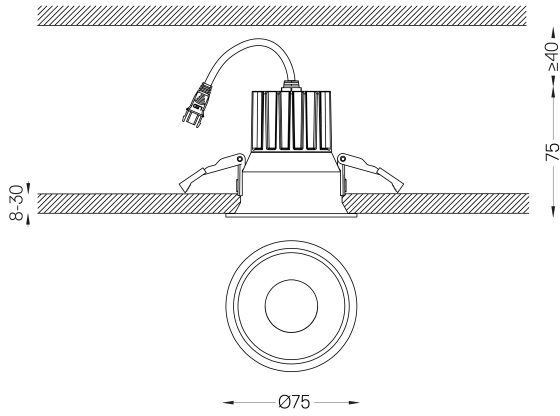


Ángulo de haz
Medium 34°

Aplicación



Peso
0.21Kg



Acabados

- .04 Blanco mate
- .05 Negro mate

Obligatorio

59101 Driver On/Off [200mA]

147x43x30mm

59100 Driver On/Off [100mA]

110x40x21mm

59103 Driver DALI [200mA]

144x30x21mm

59102 Driver DALI [100mA]

144x30x21mm

59105 Driver PhaseCut [180mA]

102x49x29mm

59104 Driver PhaseCut [100mA]

122x41x23mm

59107 Driver 1-10V [200mA]

130x30x20mm

59106 Driver 1-10V [120mA]

130x30x20mm

Opcional

59069 Accesorio de empotrar (techos de 12,5 mm)

176x17mm

59070 Accesorio de empotrar (techos 15mm)

176x19,5mm

59071 Accesorio de empotrar (techos de 25mm)

176x29,5mm

Las dimensiones de los recortes son para techos de cartón yeso. Para otro tipo de material, póngase en contacto con: support@om-light.com

La garantía de 5 años sólo se aplica cuando la luminaria y el driver se suministran juntos.

Datos de conformidad con el Reglamento

(UE) 2019/2020, completado por los Reglamentos (UE) 2021/341 y

(UE) 2019/2015, completados por el Reglamento (UE) 2021/340

Etiquetado de consumo energético. Este producto contiene una fuente

luminosa de clase de eficiencia E

Identificador del modelo BXRE-35G10FB-C-83