



Diseño: O/M

Luminaria empotrable en techo de aluminio fundido.

Sistema de empotrado con muelles de sujeción.

El accesorio para empotrar para la versión enrasada se suministra por separado.

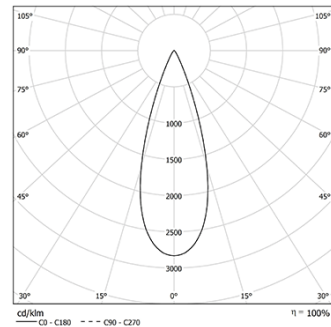
LED CRI>90 / >50.000h, L80/B10 / 3-step MacAdam

Driver se pide por separado.

IP44 | 200mA / 100mA



LED	3000K	Fuente de luz	LLuminaria
Potencia		6,7W / 3,4W	6,7W / 3,4W
Flujo		1055lm / 530lm	855lm / 425lm
Eficiencia		157lm/W	128lm/W
LOR		-	81%
UGR		-	<16

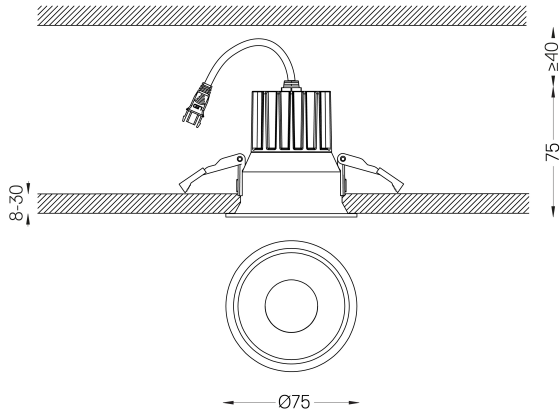


Ángulo de haz  
Medium 34°

Aplicación



Peso  
0.21Kg



## Acabados

- .04 Blanco mate
- .05 Negro mate

## Obligatorio

- 59101** Driver On/Off [200mA]  
147x43x30mm
- 59100** Driver On/Off [100mA]  
110x40x21mm
- 59103** Driver DALI [200mA]  
144x30x21mm
- 59102** Driver DALI [100mA]  
144x30x21mm
- 59105** Driver PhaseCut [180mA]  
102x49x29mm
- 59104** Driver PhaseCut [100mA]  
122x41x23mm
- 59107** Driver 1-10V [200mA]  
130x30x20mm
- 59106** Driver 1-10V [120mA]  
130x30x20mm

## Opcional

- 59069** Accesorio de empotrar (techos de 12,5 mm)  
176x17mm
- 59070** Accesorio de empotrar (techos 15mm)  
176x19,5mm
- 59071** Accesorio de empotrar (techos de 25mm)  
176x29,5mm

Las dimensiones de los recortes son para techos de cartón yeso. Para otro tipo de material, póngase en contacto con: [support@om-light.com](mailto:support@om-light.com)  
La garantía de 5 años sólo se aplica cuando la luminaria y el driver se suministran juntos.

## Datos de conformidad con el Reglamento

(UE) 2019/2020, completado por los Reglamentos (UE) 2021/341 y (UE) 2019/2015, completados por el Reglamento (UE) 2021/340  
Etiquetado de consumo energético. Este producto contiene una fuente luminosa de clase de eficiencia E  
Identificador del modelo BXRE-30G10FB-C-83