



Diseño: O/M + Eduardo Souto de Moura

Luminaria para exterior con cuerpo de aluminio con tratamiento anticorrosión y acabado de pintura electrostática texturizada 100 % poliéster.

Difusor de vidrio transparente.

Reflector asimétrico de aluminio con una reflexión del 97 %, bajo nivel de luminancia y bajo índice UGR (índice de deslumbramiento).

Accesorio de montaje disponible por separado.

\*Difusor transparente de policarbonato (IK10) disponible bajo pedido.

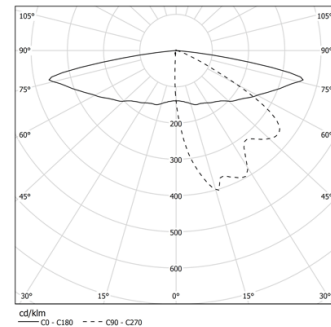
LED CRI>80 / >50.000h, L80/B10 / 2-step MacAdam

Fuente de alimentación incluida.

IP66 | 230Vac | 50/60Hz



LED	4000K	Fuente de luz	LLuminaria
Potencia	7,3W	7,3W	9,1W
Flujo	910lm	910lm	480lm
Eficiencia	125lm/W	125lm/W	53lm/W
LOR	-	-	53%
UGR	-	-	-

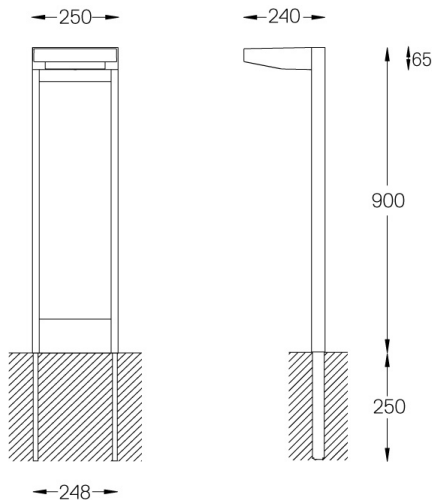


Ángulo de haz  
Elíptico  
longitudinal

Aplicación



Peso  
7,2Kg



Acabados

- .01 Blanco/RAL 9010
- .02 Negro/RAL 9005
- .33 Negro grafito
- .34 Óxido

Opcional

59082 Accesorio de montaje