



Diseño: O/M + Eduardo Souto de Moura

Luminaria para exterior con cuerpo de aluminio con tratamiento anticorrosión y acabado de pintura electrostática texturizada 100 % poliéster.

Difusor de vidrio transparente.

Reflector asimétrico de aluminio con una reflexión del 97 %, bajo nivel de luminancia y bajo índice UGR (índice de deslumbramiento).

Accesorio de montaje disponible por separado.

*Difusor transparente de policarbonato (IK10) disponible bajo pedido.

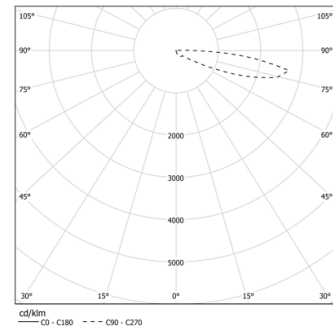
LED CRI>90 / >50.000h, L80/B10 / 2-step MacAdam

Fuente de alimentación incluida.

IP66 | 230Vac | 50/60Hz



LED	3000K	Fuente de luz	LLuminaria
Potencia	6,2W	7,8W	
Flujo	700lm	250lm	
Eficiencia	113lm/W	32lm/W	
LOR	-	36%	
UGR	-	-	

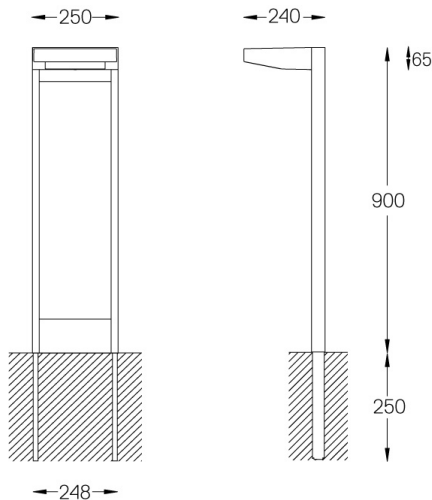


Ángulo de haz
Elíptico
transverse

Aplicación



Peso
7,2Kg



Acabados

- .01 Blanco/RAL 9010
- .02 Negro/RAL 9005
- .33 Negro grafito
- .34 Óxido

Opcional

59082 Accesorio de montaje