

66W / 9570lm / 4000K / On/Off / Diffuse /
ø850mm

64590



Diseño: O/M

Luminaria suspendida con cuerpo de aluminio y acabado de pintura electrostática texturizada 100 % poliéster apto para condiciones climáticas adversas. Difusor acrílico esmerilado que ofrece una luz perfectamente uniforme.

El sistema de suspensión con sistema de ajuste de altura milimétrico se pide por separado.

La base de la fuente de alimentación de policarbonato transparente, el cable de alimentación transparente (3x0,75 mm²) y los cables de suspensión de acero (1,2 mm) con sistema de ajuste milimétrico de la altura se suministran por separado. Los accesorios se suministran por separado.

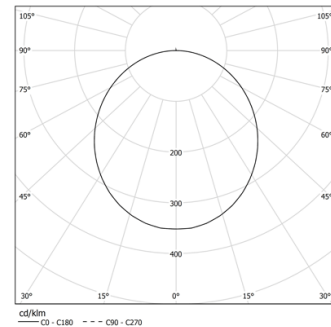
LED CRI>80 / >50.000h, L80/B10 / 3-step MacAdam

Fuente de alimentación incluida.

IP43 | 230Vac | 50/60Hz



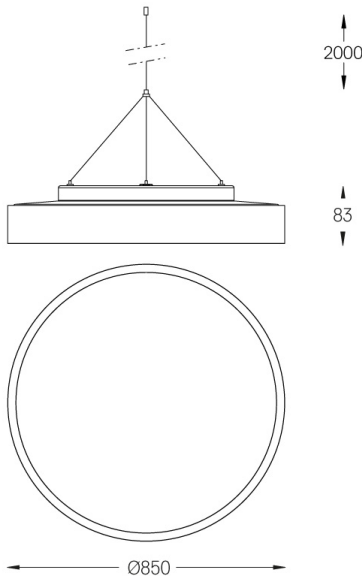
LED 4000K	Fuente de luz	LLuminaria
Potencia	66W	77,6W
Flujo	11800lm	9570lm
Eficiencia	179lm/W	123lm/W
LOR	-	81%
UGR	-	<25



Ángulo de haz
Diffuse

Aplicación

Peso
8,5Kg



Acabados

- .01 Blanco/RAL 9010
- .02 Negro/RAL 9005
- .03 Gris/RAL 9006

Obligatorio

59080 Accesorio para instalación en suspensión

54034 Base transparente

ø60x35mm