

5,6W / 410lm / 3000K / DALI / Flood 59° /
ø45mm

64468



Diseño: O/M + Bartenbach GmbH

Spotlight empotrable con cuerpo de aluminio fundido y acabado de pintura electrostática 100 % poliéster. Lente tipo spot con orificios superficiales individuales para proporcionar una luz focalizada y un haz muy estrecho.

Orientable 150° en rotación horizontal y 330° en rotación vertical.

Driver incluido.

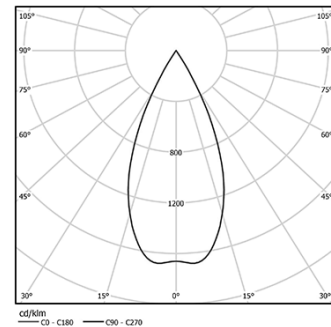
LED CRI>90 / >50.000h, L80/B10

2-step MacAdam / Driver incluido.

IP20 | 230Vac | 50/60Hz



LED	3000K	Fuente de luz	LLuminaria
Potencia		5,6W	7W
Flujo		460lm	410lm
Eficiencia		82lm/W	59lm/W
LOR		-	89%
Condición de funcionamiento		-	230Vac

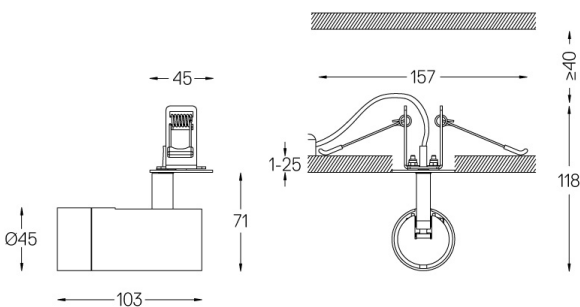


Ángulo de haz
Flood 59°

Aplicación



Peso
0,27Kg



Acabados

- .01 Blanco/RAL 9010
- .02 Negro/RAL 9005

Opcional

59072 1/4 CTO

ø35x1,1mm

59073 1/2 CTO

ø35x1,1mm

59074 Louvre

ø35x2mm

59075 Difusor suave

ø35x2mm

Las dimensiones de los recortes son para techos de cartón yeso. Para otro tipo de material, póngase en contacto con: support@om-light.com

Datos de conformidad con el Reglamento

(UE) 2019/2020, completado por los Reglamentos (UE) 2021/341 y

(UE) 2019/2015, completados por el Reglamento (UE) 2021/340

Etiquetado de consumo energético. Este producto contiene una fuente

luminosa de clase de eficiencia G

Identificador del modelo 4053560290L