

23+45W / 1150+2300lm / 3000K / On/Off /
Diffuse Direct/ Indirect / 1411mm

64172



Structure
1 Profile
2 End cap
3 Fitting accessories
4 Profile coupling

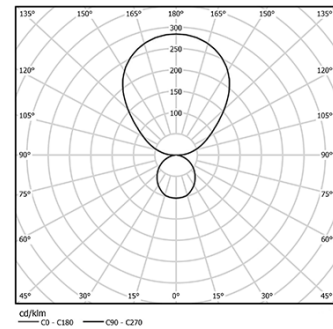
Diffuser
A Polycarbonate frost
diffuser
Light Source
B LED Modules

Diseño: Eduardo Souto de Moura
Módulo MGB suspendido indirecto con carcasa de perfil de aluminio con anodizado de 25 micrómetros, que ofrece la máxima resistencia contra la corrosión, con acabado mate o de pintura electrostática texturizada 100 % poliéster
Difusor acrílico esmerilado con sistema de enganche fácil.
Tapas de acero con pintura electrostática texturizada 100 % poliéster.
Difusor acrílico esmerilado para luz directa e indirecta
Los accesorios de montaje se suministran por separado.

LED CRI>80 / >50.000h, L80/B10 / 3-step MacAdam
Fuente de alimentación incluida.
IP20 | 230Vac | 50/60Hz



LED	3000K	Fuente de luz	LLuminaria
Potencia	23+45W		33+65W
Flujo	2875+5750lm		1150+2300lm
Eficiencia	127lm/W		35lm/W
LOR	-		40%
UGR	-		<25

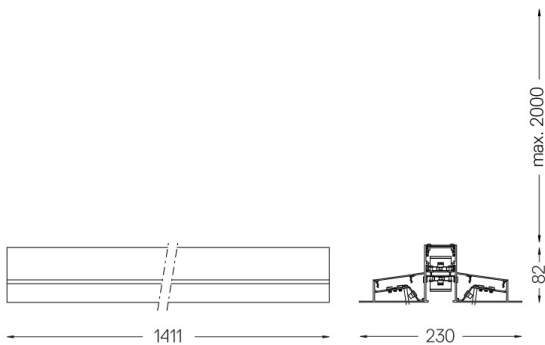


Ángulo de haz
Diffuse Direct/
Indirect

Aplicación



Peso
7Kg



Acabados

- .01 Blanco/RAL 9010
- .02 Negro/RAL 9005
- .03 Gris/RAL 9006

Obligatorio

- 54034 Base transparente
Ø60x35mm
- 54080 Base aluminio
Ø60x37mm