

63+126W / 2400+4800lm / 2700K / On/Off /  
Diffuse Direct/ Indirect / 2821mm

64167



**Structure**  
1 Profile  
2 End cape  
3 Fitting accessories  
4 Profile coupling

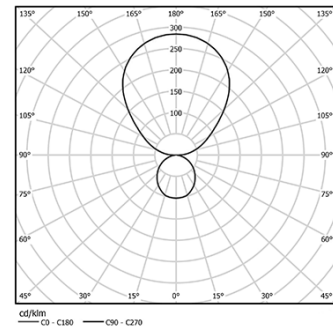
**Diffuser**  
A Polycarbonate frost  
diffuser  
**Light Source**  
B LED Modules

Diseño: Eduardo Souto de Moura  
Módulo MGB suspendido indirecto con carcasa de perfil de aluminio con anodizado de 25 micrómetros, que ofrece la máxima resistencia contra la corrosión, con acabado mate o de pintura electrostática texturizada 100 % poliéster  
Difusor acrílico esmerilado con sistema de enganche fácil.  
Tapas de acero con pintura electrostática texturizada 100 % poliéster.  
Difusor acrílico esmerilado para luz directa e indirecta  
Los accesorios de montaje se suministran por separado.

LED CRI>90 / >50.000h, L80/B10 / 3-step MacAdam  
Fuente de alimentación incluida.  
IP20 | 230Vac | 50/60Hz



LED	2700K	Fuente de luz	LLuminaria
Potencia	63+126W	90+180W	
Flujo	6000+12000lm	2400+4800lm	
Eficiencia	95lm/W	27lm/W	
LOR	-	40%	
UGR	-	<25	

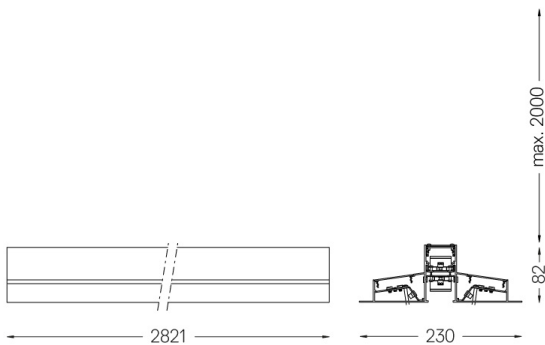


Ángulo de haz  
Diffuse Direct/  
Indirect

Aplicación



Peso  
14Kg



Acabados

- .01 Blanco/RAL 9010
- .02 Negro/RAL 9005
- .03 Gris/RAL 9006

Obligatorio

- 54034 Base transparente  
Ø60x35mm
- 54080 Base aluminio  
Ø60x37mm