

32+63W / 1200+2400lm / 2700K / On/Off /
Diffuse Direct/ Indirect / 1411mm

64165



Structure
1 Profile
2 End cape
3 Fitting accessories
4 Profile coupling

Diffuser
A Polycarbonate frost
diffuser
Light Source
B LED Modules

Diseño: Eduardo Souto de Moura

Módulo MGB suspendido indirecto con carcasa de perfil de aluminio con anodizado de 25 micrómetros, que ofrece la máxima resistencia contra la corrosión, con acabado mate o de pintura electrostática texturizada 100 % poliéster

Difusor acrílico esmerilado con sistema de enganche fácil.

Tapas de acero con pintura electrostática texturizada 100 % poliéster.

Difusor acrílico esmerilado para luz directa e indirecta
Los accesorios de montaje se suministran por separado.

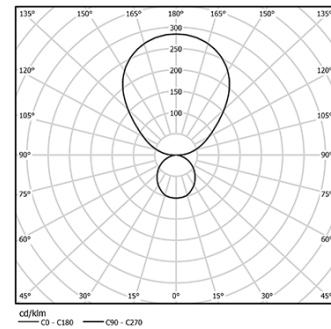
LED CRI>90 / >50.000h, L80/B10 / 3-step MacAdam

Fuente de alimentación incluida.

IP20 | 230Vac | 50/60Hz



LED	2700K	Fuente de luz	LLuminaria
Potencia	32+63W	45+90W	
Flujo	3000+6000lm	1200+2400lm	
Eficiencia	95lm/W	27lm/W	
LOR	-	40%	
UGR	-	<25	

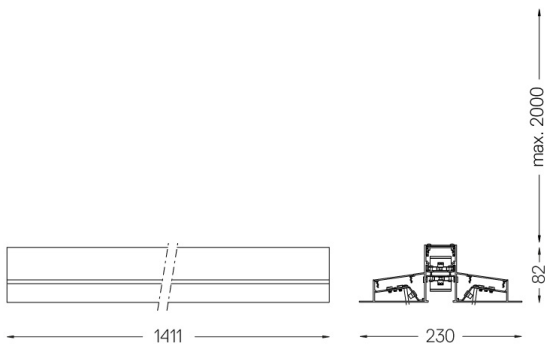


Ángulo de haz
Diffuse Direct/
Indirect

Aplicación



Peso
7Kg



Acabados

- .01 Blanco/RAL 9010
- .02 Negro/RAL 9005
- .03 Gris/RAL 9006

Obligatorio

54034 Base transparente

Ø60x35mm

54080 Base aluminio

Ø60x37mm