

32+63W / 1650+3300lm / 4000K / On/Off /  
Diffuse Direct/ Indirect / 1485mm

64161

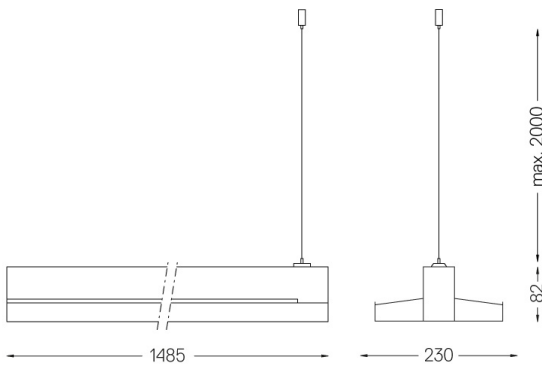
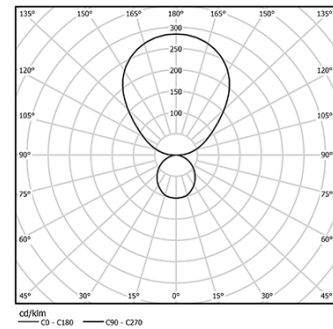


Diseño: Eduardo Souto de Moura  
Módulo MGB suspendido indirecto con carcasa de perfil de aluminio con anodizado de 25 micrómetros, que ofrece la máxima resistencia contra la corrosión, con acabado mate o de pintura electrostática texturizada 100 % poliéster  
Difusor acrílico esmerilado con sistema de enganche fácil.  
Tapas de acero con pintura electrostática texturizada 100 % poliéster.  
Difusor acrílico esmerilado para luz directa e indirecta  
Los accesorios de montaje se suministran por separado.

LED CRI>80 / >50.000h, L80/B10 / 3-step MacAdam  
Fuente de alimentación incluida.  
IP20 | 230Vac | 50/60Hz



LED	4000K	Fuente de luz	LLuminaria
Potencia	32+63W	45+90W	
Flujo	4100+8200lm	1650+3300lm	
Eficiencia	129lm/W	37lm/W	
LOR	-	40%	
UGR	-	<25	



#### Acabados

- .01 Blanco/RAL 9010
- .02 Negro/RAL 9005
- .03 Gris/RAL 9006

#### Obligatorio

- 54034 Base transparente  
Ø60x35mm
- 54080 Base aluminio  
Ø60x37mm