

63+126W / 3300+6600lm / 3000K / On/Off /
Diffuse Direct/ Indirect / 2895mm

64155

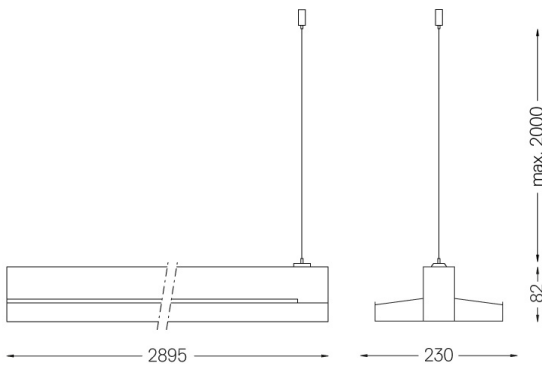
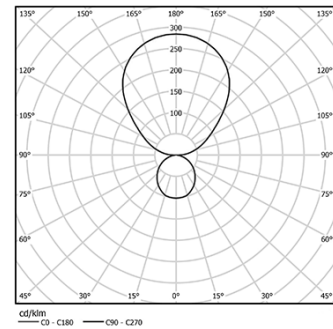


Diseño: Eduardo Souto de Moura
Módulo MGB suspendido indirecto con carcasa de perfil de aluminio con anodizado de 25 micrómetros, que ofrece la máxima resistencia contra la corrosión, con acabado mate o de pintura electrostática texturizada 100 % poliéster
Difusor acrílico esmerilado con sistema de enganche fácil.
Tapas de acero con pintura electrostática texturizada 100 % poliéster.
Difusor acrílico esmerilado para luz directa e indirecta
Los accesorios de montaje se suministran por separado.

LED CRI>80 / >50.000h, L80/B10 / 3-step MacAdam
Fuente de alimentación incluida.
IP20 | 230Vac | 50/60Hz



LED	3000K	Fuente de luz	LLuminaria
Potencia	63+126W	90+180W	
Flujo	8200+16400lm	3300+6600lm	
Eficiencia	130lm/W	37lm/W	
LOR	-	40%	
UGR	-	<25	



Acabados

- .01 Blanco/RAL 9010
- .02 Negro/RAL 9005
- .03 Gris/RAL 9006

Obligatorio

- 54034 Base transparente
Ø60x35mm
- 54080 Base aluminio
Ø60x37mm