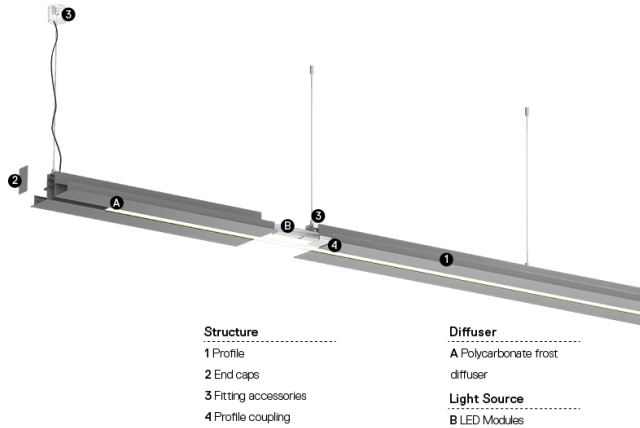


63W / 3300lm / 4000K / DALI / Diffuse  
indirect / 1411mm

64141



Diseño: Eduardo Souto de Moura

Módulo MGB suspendido indirecto con carcasa de perfil de aluminio con anodizado de 25 micrómetros, que ofrece la máxima resistencia contra la corrosión, con acabado mate o de pintura electrostática texturizada 100 % poliéster

Difusor acrílico esmerilado con sistema de enganche fácil.

Tapas de acero con pintura electrostática texturizada 100 % poliéster.

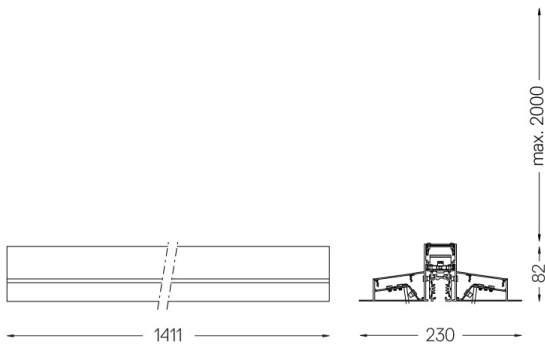
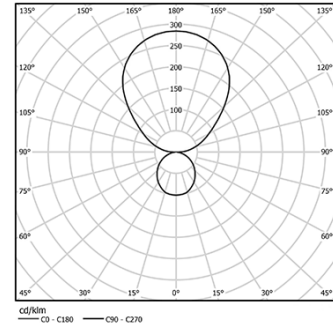
Difusor acrílico esmerilado para luz indirecta

Carril trifásico (On/Off o DALI) para la instalación de spotlights.

Los accesorios de montaje se suministran por separado.

LED CRI>80 / >50.000h, L80/B10 / 3-step MacAdam  
Fuente de alimentación incluida.  
IP20 | 230Vac | 50/60Hz

LED	4000K	Fuente de luz	LLuminaria
Potencia		63W	90W
Flujo		8200lm	3300lm
Eficiencia		130lm/W	37lm/W
LOR		-	40%
UGR		-	<25



### Acabados

- .01 Blanco/RAL 9010
- .02 Negro/RAL 9005
- .03 Gris/RAL 9006

### Obligatorio

- 56051 Base transparente  
Ø60x35mm
- 54081 Base de aluminio DALI  
Ø60x37mm

Para el envío específico de drivers "DALI 2", contactar: support@om-light.com